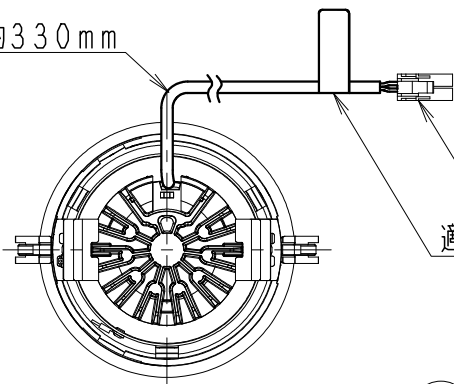
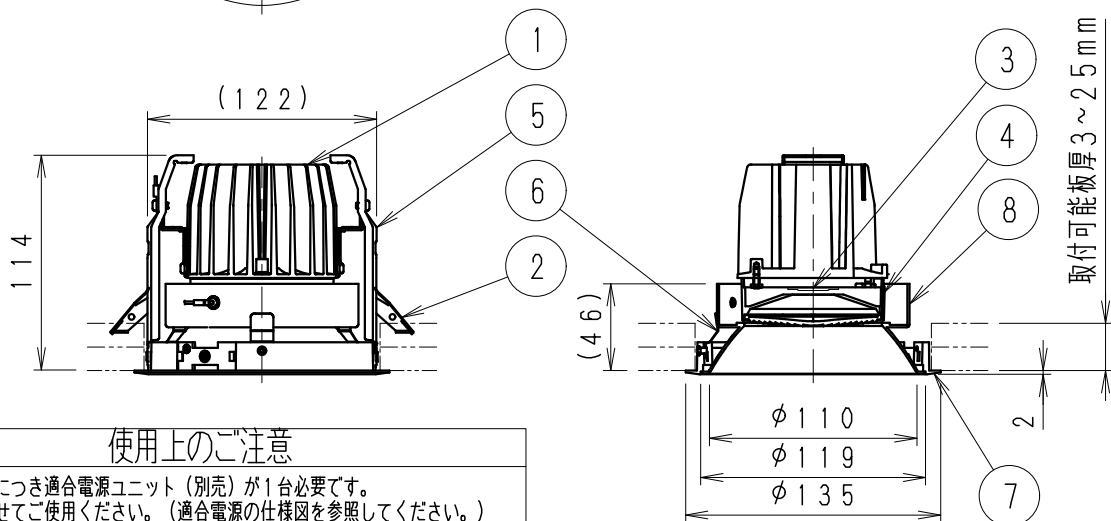
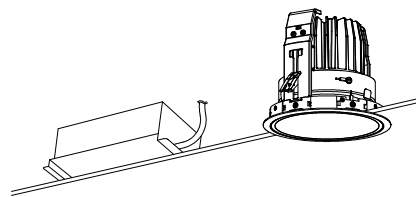


器具外部線 約330mm



コネクター
(材質: PA)

適合電源シール

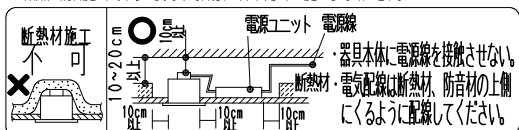


使用上のご注意

- 1、本体1台につき適合電源ユニット(別売)が1台必要です。組み合わせてご使用ください。(適合電源の仕様図を参照してください。)
- 2、LEDにはバラツキがあるため、同一品番の器具でも発光色、明るさが異なる場合があります。予めご了承ください。
- 3、照射面距離が近い場合や照射面によって、光のムラが気になる場合があります。予めご了承ください。
- 4、コネクターは、確実に接続してください。(点灯中の抜き差しは禁止です。)

安全に関するご注意

- 1、一般屋内用器具です。屋外や水気・湿気のある場所、腐食性ガスの発生する場所、振動のある場所では使用できません。LEDの光学性能に影響を与える恐れや劣化・不点灯および故障や絶縁不良による火災・感電・落下の原因となります。
- 2、天井埋込専用器具です。傾斜天井・やわらかい天井には取り付けないでください。落下の原因になります。
- 3、断熱材、防音材を被せて使用しないでください。火災の原因となります。
- 4、断熱施工天井には使用できません。火災の原因になります。
- 5、ロックワール、珪酸カルシウム等の天井に取り付ける場合は天井材の破損や、枠と天井面の間に隙間ができる事がありますので、省施工パネと天井面の間に補強材を入れてください。
- 6、この器具は、5~35℃の温度範囲で使用ください。高温で使用すると火災の原因となります。
- 7、口出し線の延長、切断等の改造は行わないでください。火災・感電の原因となります。
- 8、点灯時および点灯中はLEDを直視しないでください。目を傷める原因となります。断熱・防音施工天井で使用の場合は、下図のように施工してください。



埋込穴寸法

125⁺¹

ランプ名	LEDZ ARCHI 3000
配光	超広角配光タイプ
光源色	ナチュラルホワイトタイプ(4000K)
演色性	Ra83 近接照射限度 0.3m

別売適合電源		定格電圧 (V)	周波数 (Hz)	入力電流 (mA)	消費電力 (W)	質量 (Kg)
非調光 100-242V用	RX-357N	100	50/60	359	35.2	0.5
		200		181	34.7	
		242		153	34.7	
PWM信号制御方式 100-242V用 (調光率5~100%)	RX-364N	100	50/60	355	35.0	0.7
		200		182	34.7	
		242		157	34.9	
(接続台数)		X-239WB (100V) 36台 (50台)		RX-382W (100V) 20台 (20台)		
		X-240WB (200V) 30台 (50台)		(242V) 50台 (50台)		
		FX-441W/B (PWM信号ユニット・50台)				
		※()内台数は、信号供給のための接続台数です。調光信号出力線(総延長100m以内)				
		●GRAFIK Eye QSシステムの詳細はカタログを参照してください。				
Smart LEDZ Fit (無線調光)	FX-388N	100	50/60	359	35.3	0.6
		200		185	35.3	
		242		159	35.4	

Smart LEDZ Fitシステム又は Smart LEDZ Fit Plusシステムの専用機器です。適合機器の詳細はカタログを参照ください。その他調光システム(旧Smart LEDZシステム含む)では、使用できません。通信距離 見通し半径25m以内 ※設置環境により25m以内でも通信できない場合がありますので施工前に確認してください。

器具本体質量 約0.7Kg

別売電源ユニット質量は別表参照

LED光源寿命40000時間 (JIS C8155:2010に準拠)

枠:白・日塗工 N-93・マンセル:N9.3 (近似値)

8	コーン	列径:φ1.2/t1.5	1	白	艶消
7	枠	アルミダイカスト	1	白	艶消
6	コーン固定パネ	ステンレス・t0.3	3		
5	アングル	亜鉛鋼板・t1.0	2		
4	レンズユニット	P C	1	白	/透明
3	LEDモジュール		1	CMCM121050W-400NH	
2	省施工パネ	ステンレス	2		
1	ヒートシンク	アルミダイカスト	1	脱脂	備考
部番	部品名	材質・素材厚	数量	備考	

縮尺	1/4	タイプ	LEDZ ARCHI 3000	型番	ERD6573W
		品名	ベースダウンライト/型白コナータイプ		