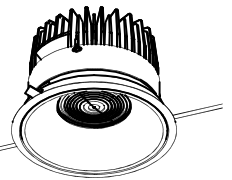
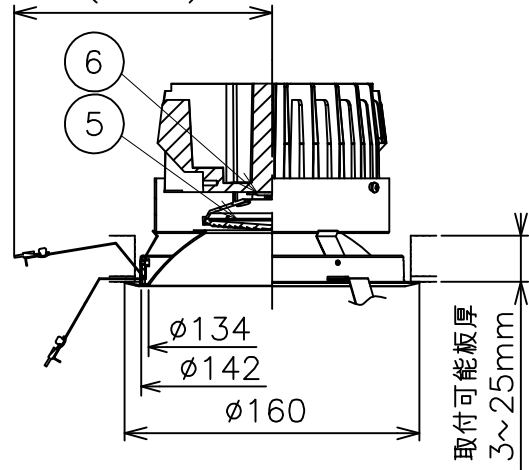
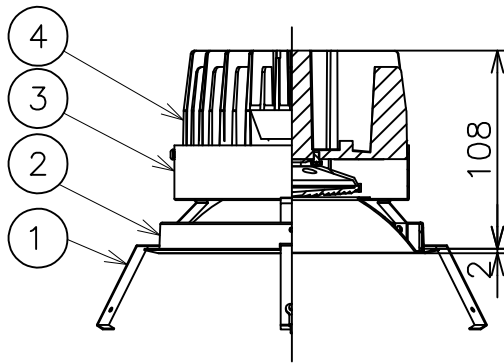


器具外部線 約330mm

コネクタ
(材質: PA)
適合電源シール



(145)



使用上のご注意

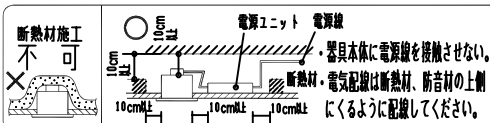
1. 本体1台につき適合電源ユニット(別売)が1台必要です。組み合わせてご使用ください。(適合電源の仕様図を参照してください。)
2. LEDにはバツキがあるため、同一品番の器具でも発光色、明るさが異なる場合があります。予めご了承ください。
3. 照射面距離が近い場合や照射面によって、光のムラがある場合があります。予めご了承ください。
4. コネクタは、確実に接続してください。(点灯中の抜き差しは禁止です。)

電源ユニットを埋め込み穴より挿入する場合
天井面より下記の寸法に障害物がある場合は取付できません。
RX-356N/RX-363N 120mm
FX-387N/FX-387NA 110mm

安全に関するご注意

1. 一般屋内用器具です。屋外や水気・湿気のある場所、腐食性ガスの発生する場所、振動のある場所では使用できません。LEDの光学性能に影響を与える恐れや劣化・不点灯および故障や絶縁不良による火災・感電・落下の原因となります。
2. 天井埋込専用器具です。
傾斜天井・やわらかい天井には取り付けしないでください。落下の原因となります。
3. 断熱材、防音材を被せて使用しないでください。火災の原因となります。
4. 断熱施工天井には使用できません。火災の原因となります。
5. ロックワール、珪酸カルシウム等の天井に取り付ける場合は天井材の破損や、枠と天井面の間に隙間ができる事がありますので、省施工バネと天井面の間に補強材を入れてください。
6. この器具は、5~35℃の温度範囲で使用ください。
高温で使用すると火災の原因となります。
7. 口出し線の延長、切断等の改造は行わないでください。
火災・感電の原因となります。
8. 点灯時および点灯中はLEDを直視しないでください。目を傷める原因となります。

断熱・防音施工天井でご使用の場合は、下図のように施工してください。



埋込穴寸法

150⁺¹₋₁

ランプ名	LEDZ ARCHI 4000
配光	超広角配光タイプ
光源色	温白色タイプ(3500K)
演色性	Ra83 近接照射限度 0.5m

別売適合電源	定格電圧(V)	周波数(Hz)	入力電流(mA)	消費電力(W)	質量(Kg)
非調光 100-242V用	RX-356N	100	50/60	494	0.5
		200		249	
		242		211	
PWM信号制御方式 100-242V用 (調光率5~100%) (接続台数)	RX-363N	100	50/60	492	0.7
		200		245	
		242		208	
Smart LEDZ Fit(無線調光) (調光率5~100%)	FX-387N	100	50/60	487	0.6
	FX-387NA	200		249	
		242		214	

・Smart LEDZ Fitシステム又は Smart LEDZ Fit Plusシステムの専用機器です。
適合機器の詳細はカタログを参照ください。その他調光システム(BSmart LEDZシステム含む)では、使用できません。
・通信距離 見通し半径25m以内 ※設置環境により25m以内でも通信できない場合がありますので施工前に確認してください。

枠:白・日塗工 N-93・マンスル:N9.3(近似値)

部番	部品名	材質・素材厚	数量	備考
6	LEDモジュール		1	(LEDモジュール交換不可)
5	レンズユニット	PC	1	白/透明
4	ヒートシンク	アルミ	1	脱脂
3	コーン	アルミ±部t0.8/下部t1.0	1	白脱消
2	枠	鋼板・t0.6	1	白脱消
1	取付バネ	ステンレス・t0.4	3	

器具本体質量 約0.9Kg

別売電源ユニット質量は別表参照

・LED光源寿命40000時間(JIS C8155:2010に準拠)

生産終了品

縮尺	1/4	タイプ	LEDZ ARCHI 4000	型番	ERD6563WA
品名		品名	ベースダウンライト/浅型白コーンタイプ		

ERD6563WA-K

株式会社 遠藤照明