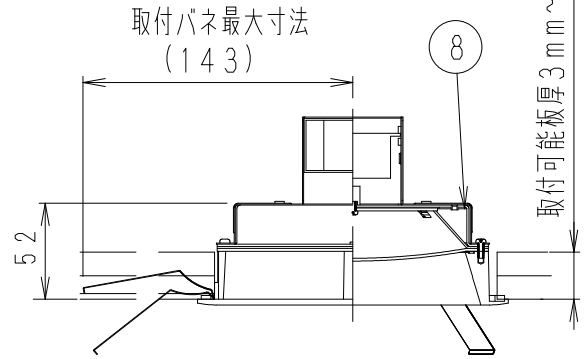
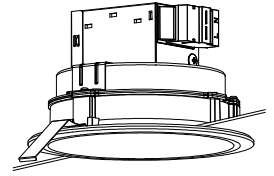


速結送り端子台
(材質: PA)
(最大送り容量 5Aまで)

(器具埋込部最大寸法 $\phi 148.2$)



※LED素子は白熱灯・蛍光灯などの一般光源に比べ、バラツキがあるため発光色、明るさが異なる場合がありますのでご了承ください。

器具本体質量 約0.5Kg

定格電圧 (V)	周波数 (Hz)	入力電流 (mA)	消費電力 (W)
AC100	50/60	112	6.8

△SB形ダウンライトのご注意

- この器具は日本照明工業規格 (JIL5002)、断熱遮音施工用SB形・SG1形・SG形ダウンライト適合品です。
- 天井埋込器具です。
- ブローイング工法に使用可能な断熱材
吹き込み用繊維質断熱材 (JIS A9523)
- マット式工法に使用可能な断熱材
人工合成繊維断熱材 (JIS A9521)
- 器具の取付部分を除く外郭が天井内の造管材やダクトなどの設備に触れないように施工してください。



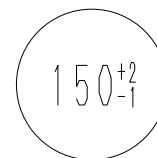
△安全に関するご注意

- ・この器具は、5℃~35℃の温度範囲で使用ください。高温で使用すると火災の原因となります。
- ・天井埋込専用器具です。傾斜天井・やわらかい天井には取り付けしないでください。
- ・珪酸カルシウム板の天井に取り付ける場合は、取付バネで天井の取付け面を傷つけないように取付け穴に器具本体を挿入してください。
- ・取り付ける天井厚さが薄い場合は、取付バネの取付部分に木片などの補強材 (鉄板・木片等) を固定してください。
- ・指定以外の取り付けを行うと、天井材の破損、器具の落下の原因となります。
- ・この器具は屋内・屋外 (屋側天井面) 兼用です。浴室やプールなどの湿気の多い場所、湯気が直接当たる場所、粉塵・腐蝕性ガスが発生する場所、油分の影響を受ける場所では使用できません。
- ・誤って使用の場合、器具の落下及び絶縁不良、感電等の原因となります。
- ・器具の取り付けは凹面のない取付穴に取付けてください。補強のない天井には取付しないでください。
- ・防雨形 (屋側天井) 面取付けの場合、D種 (第三種) 接地工事を行ってください。天井裏側より水のかかる場所へは取付しないでください。
- ・器具の送り容量は5A以下です。容量を超えると発熱・火災の原因となります。また照明器具以外の負荷は接続しないでください。
- ・安全のため、点灯時および点灯中はLED光源を直視しないでください。

白 日塗工: N-93・マンセル: N9.3 (近似値)

部番	部品名	材質・素材厚	数量	備考
8	本体	アルミ・t1.2	1	
7	電源基板		1	
6	LEDモジュール		1	
5	前面カバー	PC・t1.5	1	乳 白
4	電源ボックス	亜鉛鋼板・t0.6	1	
3	取付バネ	ステンレス・t0.4	2	
2	パッキン	E P D M	1	黒
1	枠・コーン	アルミダイキャスト	1	白 艶 消

埋込穴寸法



- 特記事項 ・高気密SB形ベースダウンライト
- ・電源内蔵 (100V) ・調光不可
 - ・LEDモジュール交換不可
 - ・近接照射限度 0.1m
 - ・光束維持時間 40000時間