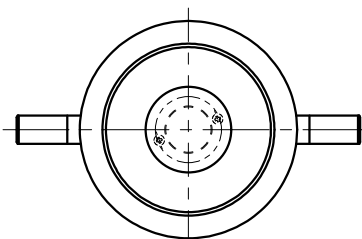
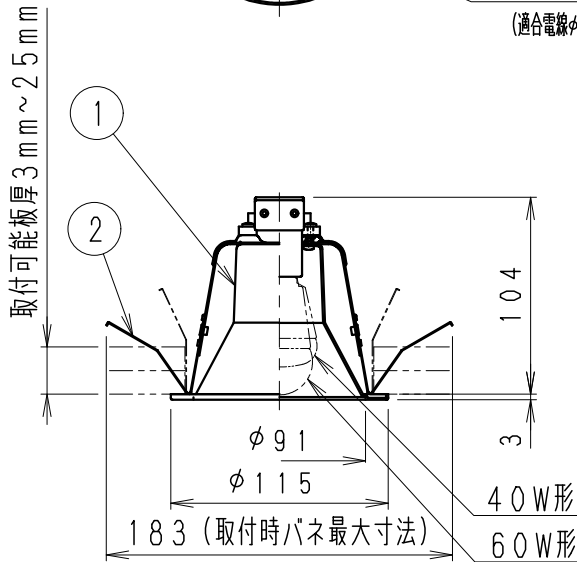


(ソケットE17速結送り付)
(材質:PBT)
(適合電線φ1.6/φ2.0)



埋込穴寸法

100±1

無線調光タイプ (Fit/Fit Plusシステム適合)

- 適合システム機器のご使用方法是 Smart LEDZ Fit/Fit Plusシリーズのカタログを参照ください。
- 通信距離 半径2.5m以内
※通信距離は設置環境により異なる場合がありますのでご了承ください。
- その他の調光制御システム (旧Smart LEDZを含む) で使用出来ません。

※LEDZ調光調色ランプは 位相・2線式調光器回路には、取付できません。

位相制御・2線式でのご使用の場合

- 弊社の位相制御調光器と組合わせてご使用ください。

RX-116WC
RX-411W
FX-426N

接続台数は、カタログまたは、LEDZランプ仕様図を参照ください。

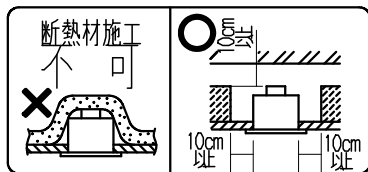
※位相・2線式調光器回路には、弊社位相・2線式適合のLEDZランプを取付ください。

非調光でのご使用の場合

- 弊社の位相・非調光兼用LEDZランプをご使用ください。

△安全に関するご注意

- ・住宅の新築施工天井では使用できません。
- ・天井埋込み専用器具です。換気天井・やわらかい天井には取り付けないでください。
- ・埋込カルシウム板の天井に取り付ける場合は、取付穴にて天井の取付面を傷つけないように取付カバー器具本体を挿入ください。
- ・取り付ける天井厚さが薄い場合は、取付カバーの取付部分に木片などの補強材 (鉄板・木片等) を固定してください。
- ・指定以外の取り付けを行うと、天井材の破損、器具の落下の原因となります。
- ・この器具は、5℃~35℃の温度範囲でご使用ください。高温で使用すると火災の原因となります。
- ・器具の送り容量は10A以下です。容量を超えると発熱・火災の原因となります。また照明器具以外の負荷は接続しないでください。
- ・端子台へ電源線を確実に接続ください。
- ・安全のために、点灯時および点灯中はLED光源を直視しないでください。



定格電圧 (V)	周波数 (Hz)	消費電力 (W)
AC100V	50/60	6.5

器具定格表示は、ランプの最大適合値を記載しております。

タイプ	型番	別売ランプ	入力電流 (mA)	消費電力 (W)
60W	RAD-907L	位相・非調光兼用 電球色・2700K	70	6.5
	RAD-907N	位相・非調光兼用 昼白色・5000K	70	6.5
40W	FAD-865X	無線調光調色 6500K~2700K	77	4.7

枠:白 日塗工:N-93・マンセル:N9.3 (近似値)

特記事項				型番		
・LEDランプ交換可				ERD5718S		
適合ランプ				承認	検印	作成
LEDZランプ (口金E17) 60Wタイプ RAD-907L/N (位相・非調光兼用) x 1 40Wタイプ FAD-865X (無線調光調色) x 1				三	村	須
3	取付パネ	ステンレス・t0.4	2	沢	山	永
2	本体	亜鉛鋼板・t0.8	1			
1	コン	アルミ・t0.8	1	鏡面 (枠部:白)		
詳しくは、LEDZランプ仕様図参照ください。				尺 度		
器具質量 約 0.3 Kg				1 / 4		

