

オプション オプション取付部

オプション取付部に下記1個のみ取付できます。

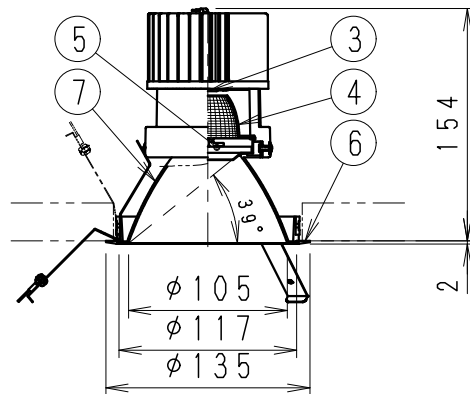
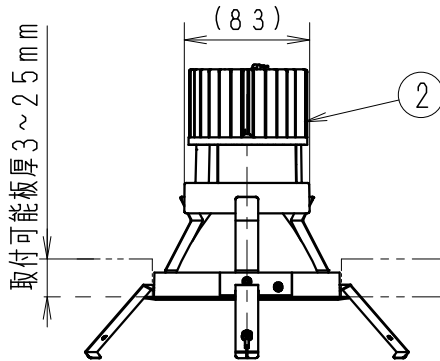
- ・ディフュージョンレンズ (RB-573C)
- ・スプレッドレンズ (RB-577C)
- ・ハニカムルーバ (RB-581B)

取付方法は取扱説明書を参照ください。

コネクタ (材質: PA)

適合電源シール

器具外部線 約330mm

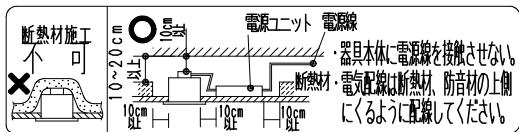


使用上のご注意

1. 本体1台につき適合電源ユニット (別売) が1台必要です。組み合わせてご使用ください。(適合電源の仕様図を参照してください。)
2. LEDにはバラツキがあるため、同一品番の器具でも発光色、明るさが異なる場合があります。予めご了承ください。
3. 照射面距離が近い場合や照射面によって、光のムラが気になる場合があります。予めご了承ください。
4. コネクタは、確実に接続してください。(点灯中の抜き差しは禁止です。)

安全に関するご注意

1. 一般屋内用器具です。屋外や水気・湿気のある場所、腐食性ガスの発生する場所、振動のある場所では使用できません。LEDの光学性能に影響を与える恐れや劣化・不点灯および故障や絶縁不良による火災・感電・落下の原因となります。
2. 天井埋込専用器具です。傾斜天井・やわらかい天井には取り付けしないでください。落下の原因となります。
3. 断熱材、防音材を被せて使用しないでください。火災の原因となります。
4. 断熱施工天井には使用できません。火災の原因となります。
5. ロックワール、珪酸カルシウム等の天井に取り付ける場合は天井材の破損や、枠と天井面の間に隙間ができる事がありますので、取付バネと天井面の間に補強材を入れてください。
6. この器具は、5~35℃の温度範囲で使用ください。高温で使用すると火災の原因となります。
7. 口出し線の延長、切断等の改造は行わないでください。火災・感電の原因となります。
8. 点灯時および点灯中はLEDを直視しないでください。目を傷める原因となります。断熱・防音施工天井に使用の場合は、下図のように施工してください。



枠:白・日塗工 N-93・マンセル:N9.3 (近似値)

部番	部品名	材質・素材厚	数量	備考
7	コ	アルミ(1090・t1.2)	1	コーン:電解研磨(鏡面仕上)
6	枠	アルミダイカスト	1	コーン本体:脱脂・化成
5	前面パネル	強化ガラス・t1.8	1	透明消
4	反射板	アルミ(1090・t1)	1	電解研磨(鏡面)
3	LEDモジュール		1	(LEDモジュール交換可)
2	ヒートシンク	アルミ	1	
1	取付バネ	ステンレス・t0.4	3	

ランプ名	LEDZ グレアレス 3000/2400
配光	超広角配光タイプ
光源色	電球色タイプ (3000K)
演色性	Ra83 近接照射限度 0.3m

埋込穴寸法



別売電源	定格電圧 (V)	周波数 (Hz)	入力電流 (mA)	消費電力 (W)	質量 (Kg)
非調光 100~242V用	3000TYPE RX-357N	100	50/60	382	0.5
	200	193			
	242	163			
	2400TYPE RX-358N	100	50/60	294	0.5
200	150				
242	128				
PWM信号制御方式 100~242V用 (調光率5~100%)	3000TYPE RX-364N	100	50/60	376	0.7
	200	193			
	242	166			
	2400TYPE RX-365N	100	50/60	297	0.5
200	150				
242	126				
ライトコントロール (PWM信号制御方式) 最大接続台数	TYPE	RX-382W (100V)	X-239MB (100V)	X-240MB (200V)	X-240MB (242V)
	3000	20台(20台)	29台(50台)	36台(50台)	30台(50台)
Smart LEDZ Fit (無線調光) 100~242V用 (調光率5~100%)	3000TYPE FX-388NA	100	50/60	380	0.6
	200	194			
	242	166			
	2400TYPE FX-389NA	100	50/60	287	0.6
200	149				
242	129				

・Smart LEDZ Fitシステム又は Smart LEDZ Fit Plusシステムの専用機器です。適合機器の詳細はカタログを参照ください。その他調光システム(旧Smart LEDZシステム含む)では、使用できません。通信距離 見通し半径25m以内 ※設置環境により25m以内でも通信できない場合がありますので施工前に確認してください。

器具本体質量: 約0.6Kg 別売電源ユニット質量は別表参照

・LED光源寿命40000時間 (JIS C8155:2010に準拠)

縮尺	1/5	タイプ	LEDZ グレアレス 3000/2400	型番	ERD5379WB
品名			ベースダウンライト (鏡面コーン)		

ERD5379WB-K

株式会社 遠藤照明