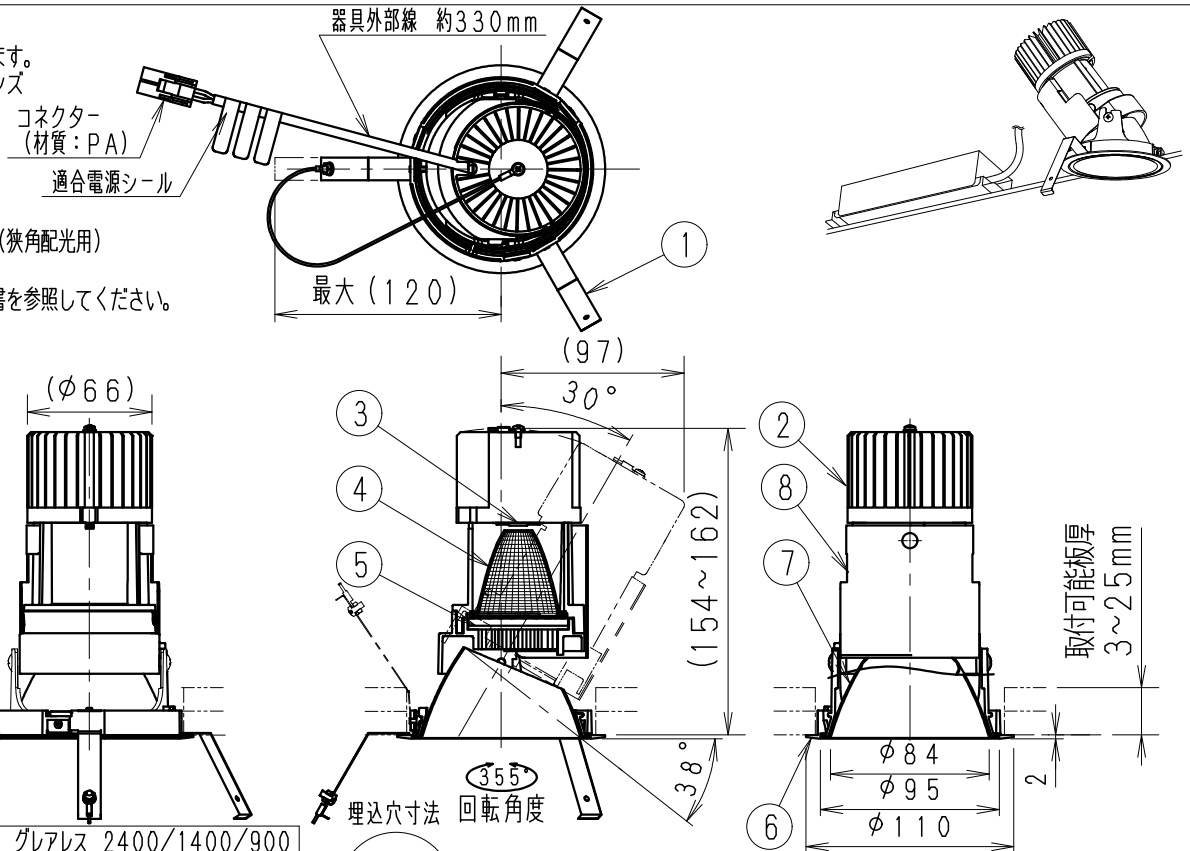


- 《オプション》
 下記1個のみ取付できます。
 ・ディフュージョンレンズ
 (RB-574C)
 ・スプレッドレンズ
 (RB-578C)
 ・ハニカムルーバ
 (RB-582B)
 ・フレアカットルーバ(狭角配光用)
 (RB-587B)

※取付方法は取扱説明書を参照してください。



ランプ名	LEDZ グレアレス 2400/1400/900
配光	広角配光タイプ
光源色	電球色タイプ(3000K)
演色性	Ra83 近接照射限度 0.3m

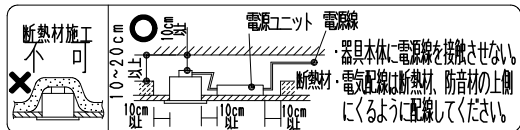
100⁺¹-1

使用上のご注意

1. 本体1台につき適合電源ユニット(別売)が1台必要です。組み合わせてご使用ください。(適合電源の仕様図を参照してください。)
2. LEDにはバラツキがあるため、同一品番の器具でも発光色、明るさが異なる場合があります。予めご了承ください。
3. 照射距離が近い場合や照射面によって、光のムラが気になる場合があります。予めご了承ください。
4. コネクターは、確実に接続してください。(点灯中の抜き差しは禁止です。)

安全に関するご注意

1. 一般屋内用器具です。屋外や水気・湿気のある場所、腐食性ガスの発生する場所、振動のある場所では使用できません。LEDの光学性能に影響を与える恐れや劣化・不点灯および故障や絶縁不良による火災・感電・落下の原因となります。
2. 天井埋込専用器具です。傾斜天井・やわらかい天井には取り付けしないでください。落下の原因になります。
3. 断熱材、防音材を被せて使用しないでください。火災の原因となります。
4. 断熱施工天井には使用できません。火災の原因になります。
5. ロックワール、珪酸カルシウム等の天井に取り付ける場合は天井材の破損や、枠と天井面の間に隙間ができる事がありますので、取付バネと天井面の間に補強材を入れてください。
6. この器具は、5~35℃の温度範囲で使用ください。高温で使用するとう火災の原因となります。
7. 口出し線の延長、切断等の改造は行わないでください。火災・感電の原因となります。
8. 点灯時および点灯中はLEDを直視しないでください。目を傷める原因となります。断熱・防音施工天井にて使用の場合は、下記のように施工してください。



枠:白・日塗工 N-93・マンセル:N9.3 (近似値)

8	スライドカバー	鋼板 t0.8	1	黒艶消
7	コ	ユニオン	1	黒艶消
6	枠	アルミダイカスト	1	白艶消
5	前面パネル	強化ガラス:t1.8	1	透明消し
4	反	アルミ(1090:t1)	1	電解研磨(鏡面)
3	LEDモジュール		1	(LEDモジュール交換不可)
2	ヒートシンク	アルミ	1	黒
1	取付バネ	ステンレス:t0.4	3	

部番	部品名	材質・素材厚	数量	備考
----	-----	--------	----	----

別売電源	定格電圧(V)	周波数(Hz)	入力電流(mA)	消費電力(W)	質量(Kg)	
非調光 100~242V用	2400TYPE RX-358N	100 200 242	50/60	297	29.0	
				151	28.6	
				129	28.8	
	1400TYPE RX-359N	100 200 242	50/60	208	20.5	
				107	20.7	
				92	21.1	
900TYPE RX-360NA	100 200 242	50/60	147	14.6		
			76	14.4		
			65	14.4		
PWM信号制御方式 100~242V用 (調光率5~100%)	2400TYPE RX-365N	100 200 242	50/60	299	29.1	
				151	28.2	
				127	28.2	
	1400TYPE RX-366N	100 200 242	50/60	209	20.4	
				110	20.0	
				94	20.1	
900TYPE RX-367NA	100 200 242	50/60	140	13.9		
			73	13.8		
			63	13.9		
ライトコントローラ (PWM信号制御方式) 最大接続台数	TYPE	RX-382W(100V)	X-239WB(100V)	X-240WB(200V)	X-240WB(242V)	
	2400	20台(20台)	37台(50台)	50台(50台)	50台(50台)	
	1400/900	20台(20台)	50台(50台)	50台(50台)	50台(50台)	
	FX-441W/B(PWM信号ユニット:50台)					
	※()内台数は、信号供給のみの接続台数です。調光信号出力線(総線長100m以内) ●GRAFIK Eye QSシステムの詳細はカタログを参照してください。					
位相制御 2線式 100V専用 (調光率1~100%) (接続台数)	RX-407N	1400	100	50/60	393	20.1
	RX-116WC(1~5台)	RX-411W(2~16台)	金属製スイッチボックス単体取付時			
	FX-426N	位相制御ユニット(1~5台)				
	RX-408N	900	100	50/60	263	14.1
	RX-116WC(1~9台)	RX-411W(3~23台)	金属製スイッチボックス単体取付時			
	FX-426N	位相制御ユニット(1~9台)				
Smart LEDZ Fit(無線調光) 100~242V用 (調光率5~100%)	2400TYPE FX-389N	100 200 242	50/60	289	28.6	
				150	28.9	
				130	29.3	
	1400TYPE FX-390N	100 200 242	50/60	210	20.9	
				107	21.0	
				92	21.3	
900TYPE FX-391N	100 200	50/60	147	14.5		
			75	14.4		
		242		66	14.6	

・Smart LEDZ Fitシステムは Smart LEDZ Fit Plus システムの専用器具です。
 適合機器の詳細はカタログを参照ください。その他調光システム(旧Smart LEDZ Fit)との併用はできません。
 ・通信距離 見通し半徑25m以内 ※設置環境により25m以内でも通信できない場合があります。詳しくは取扱説明書を参照してください。

器具本体質量: 約0.6Kg 別売電源ユニット質量は別表参照
 ・LED光源寿命40000時間 (JIS C8155:2010準拠)

生産終了品