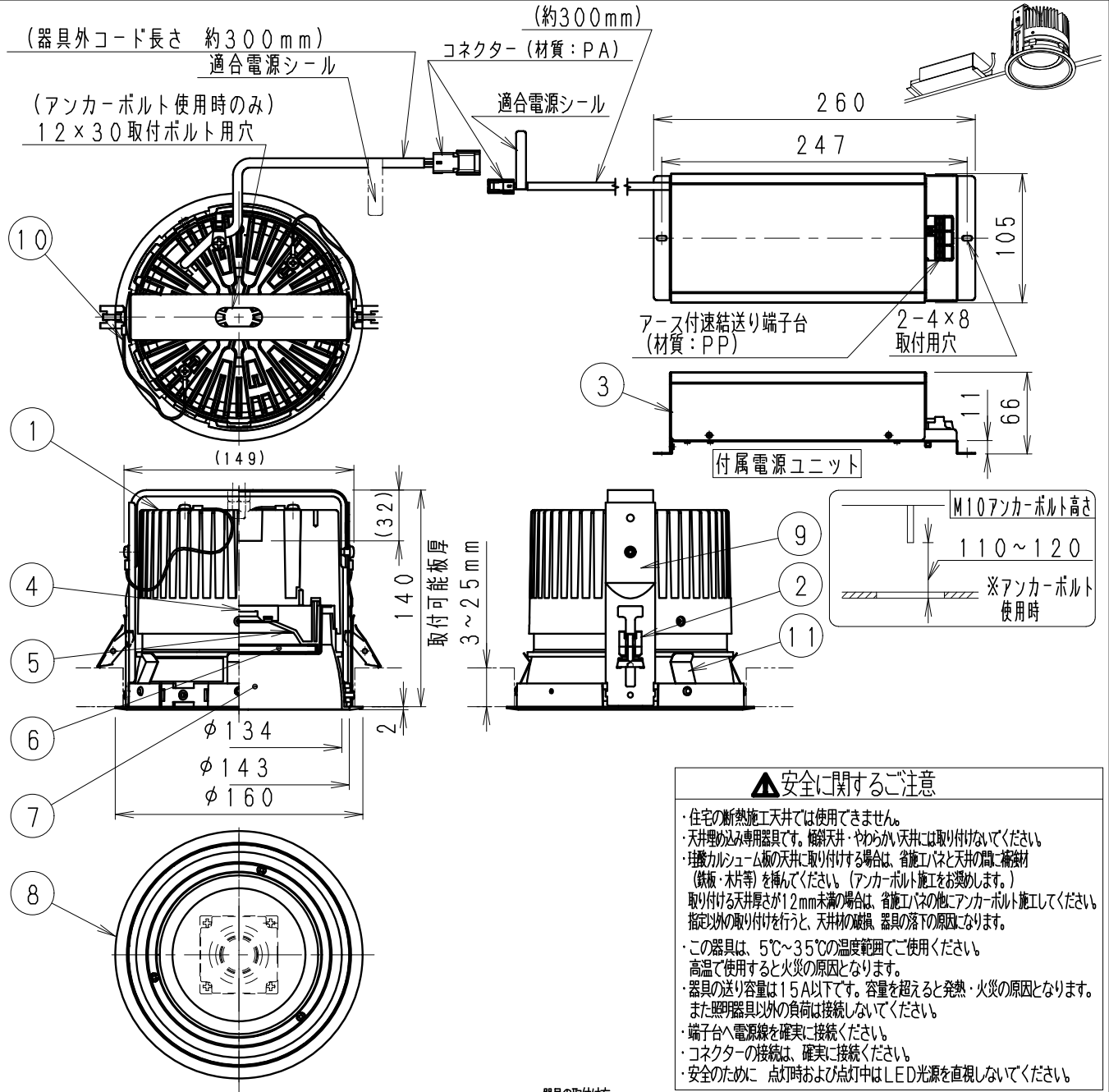


ベースダウンライト / 白コンタイプ



安全に関するご注意

- 住宅の断熱施工天井では使用できません。
- 天井埋込み専用器具です。傾斜天井・やわらかい天井には取り付けないでください。
- 珪酸カルシウム板の天井に取り付けする場合は、省施工パネルと天井の間に補材(鉄板・木片等)を挿入してください。(アンカーボルト施工をお奨めします。)
- 取り付け天井厚さが12mm未満の場合は、省施工パネルの他にアンカーボルト施工してください。指定以外の取り付けを行うと、天井材の破損、器具の落下の原因となります。
- この器具は、5℃~35℃の温度範囲でご使用ください。高温で使用すると火災の原因となります。
- 器具の送り容量は15A以下です。容量を超えると発熱・火災の原因となります。また照明器具以外の負荷は接続しないでください。
- 端子台へ電源線を確実に接続ください。
- コネクタの接続は、確実に接続ください。
- 安全のために 点灯時および点灯中はLED光源を直視しないでください。

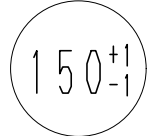
※LED素子は白熱灯・蛍光灯などの一般光源に比べバラツキがあるため発光色、明るさが異なる場合がありますのでご了承ください。



枠・コーン: 白 日塗工: N-93・マンセル: N9.3 (近似値)				
11	コーン固定パネ	ステンレス・t0.4	4	
10	落下防止ワイヤー	ステンレス・φ1.2	2	
9	アングル	亜鉛鋼板・t1.0	1	
8	枠	アルミダイキャスト	1	白 艶 消
7	コーン	アルミダイキャスト	1	白 艶 消
6	前面パネル	強化ガラス・t4.0	1	透 明 消
5	反射板ユニット	反射板: PC板 反力パ: 銅板	1	反力パ: 白艶消
4	LEDモジュール		1	7500タイプ
3	電源ユニット		1	RX-143N
2	省施工パネ	ステンレス	2	
1	ヒートシンク	アルミダイキャスト	1	
部番	部品名	材質・素材厚	数量	備考

定格電圧 (V)	周波数 (Hz)	入力電圧 (V)	入力電流 (mA)	消費電力 (W)
AC100-242	50/60	100	746	74.2
		200	378	72.9
		242	323	72.9

埋込穴寸法



特記事項	電源ユニット付 (100-242V)、別梱包
	・調光不可
	・近接照射限度 0.5m
	・LED光源寿命 40,000時間
	(JIS C8155:2010に準拠)
	・LEDモジュール交換不可
適合ランプ	7500TYPE LEDモジュール
	アパレルホワイト (4200K)
	Ra95
球付	
W・数	-
器具質量	合計: 約2.5Kg (器具: 約1.7Kg 電源ユニット: 約0.8Kg)

型番 (超広角配光タイプ)  
ERD4487W

承認 検印 作成  
生産終了品

