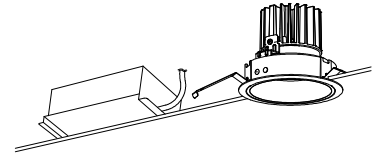
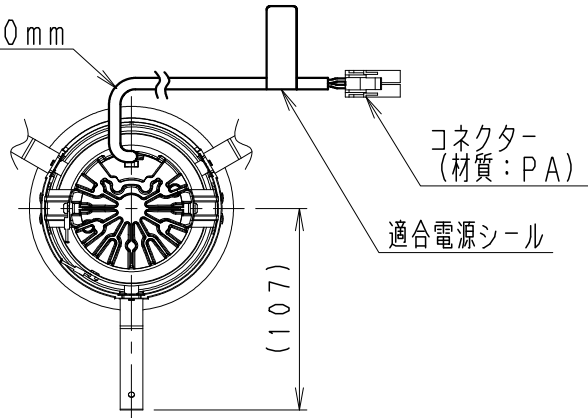


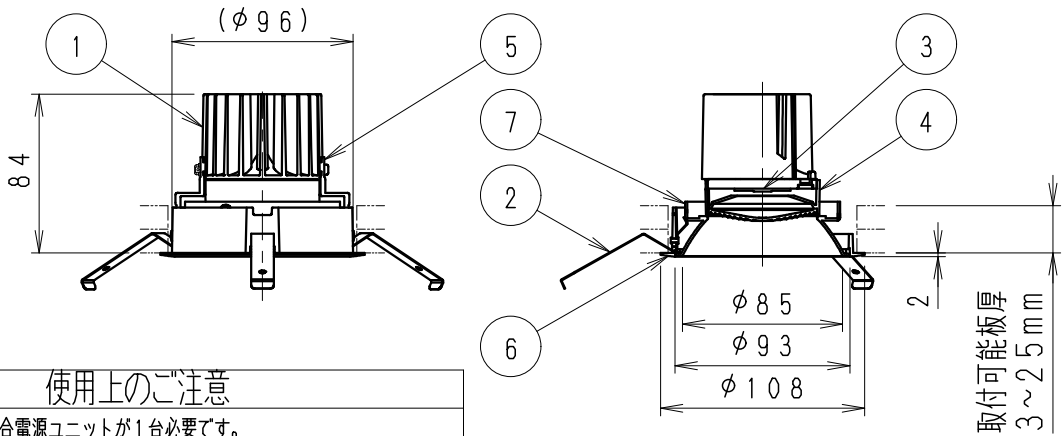
器具外部線 約330mm



コネクター
(材質: P A)

適合電源シール

(107)



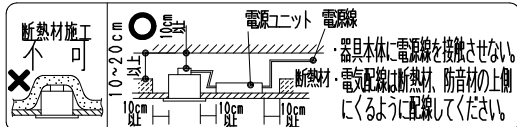
取付可能板厚
3~25mm

使用上のご注意

- 1、本体1台につき適合電源ユニットが1台必要です。仕様図に記入されている付属電源ユニットをご使用ください。
- 2、LEDにはバラツキがあるため、同一品番の器具でも発光色、明るさが異なる場合があります。予めご了承ください。
- 3、照射面距離が近い場合や照射面によって、光のムラが気になる場合があります。予めご了承ください。
- 4、コネクターは、確実に接続してください。(点灯中の抜き差しは禁止です。)

⚠ 安全に関するご注意

- 1、一般屋内用器具です。屋外や水気・湿気のある場所、腐食性ガスの発生する場所、振動のある場所では使用できません。故障や絶縁不良による火災・感電・落下の原因となります。
- 2、天井埋込専用器具です。傾斜天井・やわらかい天井には取り付けしないでください。落下の原因になります。
- 3、断熱材、防音材を被せて使用しないでください。火災の原因となります。
- 4、断熱施工天井には使用できません。火災の原因となります。
- 5、ロックワール、珪酸カルシウム等の天井に取り付ける場合は天井材の破損や、枠と天井面の間に隙間ができる事がありますので、取付パネと天井面の間に補強材を入れてください。
- 6、この器具は、5~35℃の温度範囲で使用ください。高温で使用すると火災の原因となります。
- 7、口出し線の延長、切断等の改造は行わないでください。火災・感電の原因となります。
- 8、点灯時および点灯中はLEDを直視しないでください。目を傷める原因となります。断熱・防音施工天井で使用の場合は、下図のように施工してください。

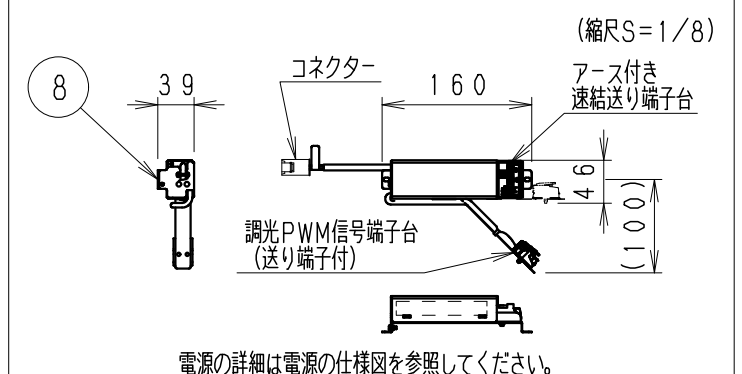


埋込寸寸法

100⁺¹₋₁

ランプ名	1400TYPE LEDモジュール (交換不可)
配光	超広角配光タイプ
光源色	電球色タイプ (3000K)
演色性	Ra85 近接照射限度 0.2m

付属電源ユニット	定格電圧 (V)	周波数 (Hz)	入力電流 (mA)	消費電力 (W)	質量 (Kg)	
PWM信号制御方式 100V専用	RX-367N	100	50/60	140	13.8	0.3



電源の詳細は電源の仕様図を参照してください。

枠・コーン: 白・日塗工 N-93・マンセル: N9.3 (近似値)

部番	部品名	材質・素材厚	数量	脱脂備考
8	電源ユニット		1	RX-367N
7	コーン	列ニ・t1.2/t1.5	1	白艶消
6	枠	アルミダイカスト	1	白艶消
5	アングル	亜鉛鋼板・t1.0	2	
4	レンズユニット	P C	1	白 / 透明
3	LEDモジュール		1	(交換不可)
2	取付枠・コーン固定枠	ステンレス・t0.4	3	
1	ヒートシンク	アルミダイカスト	1	脱脂

ライトコントローラ (PWM信号制御方式) 最大接続台数

- X-239WB (100V) 50台 RX-382W (100V) 20台
- ※調光信号出力線 (総線長100m以内)
- スマートレップPWM信号ユニットRX-395W (100V-242V) (50台)
- GRAFIK Eye QSシステムの詳細はカタログを参照してください。

器具質量 合計: 約0.7Kg (灯具: 約0.4kg)

生産終了品

縮尺	1/4	タイプ	1400TYPE	型番	ERD4364WZ-P
品名	ベースダウンライト/ 透白コーンタイプ				