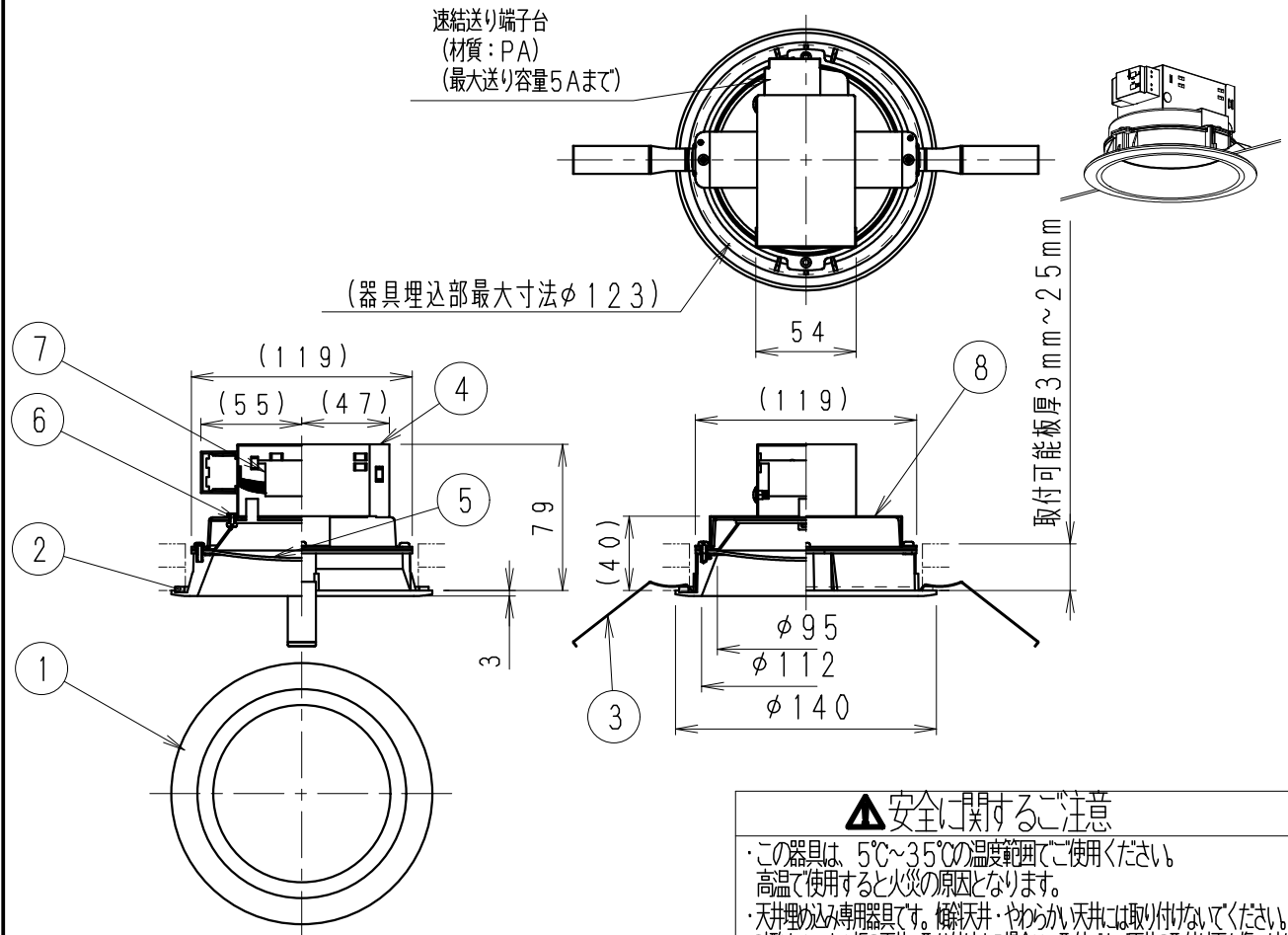


浅型・軒下用ベースダウンライト高気密SB形



△ SB形ダウンライトのご注意

- この器具は日本照明工業規格(JIL5002)、断熱遮音施工用SB形・SGI形・SG形ダウンライト適合品です。
- 天井・軒下用埋込器具です。
- フローイング工法に使用可能な断熱材
吹き込み用繊維質断熱材(JIS A9523)
- マット式工法に使用可能な断熱材
住宅用人工造繊維質断熱材(JIS A9521)
- 器具の取付部分を除く外郭が天井内の造管材やダクトなどの設備に
触れないように施工してください。

SB SGI SG

△安全に関するご注意

- ・この器具は、5℃~35℃の温度範囲でご使用ください。高温で使用すると火災の原因となります。
- ・天井埋込み専用器具です。傾斜天井・やわらかい天井には取り付けられません。
- ・埋込カルシウム板の天井に取り付ける場合は、取付パネルで天井の取付面を傷つけないように取付穴に器具本体を挿入ください。
- ・取り付け天井厚さが薄い場合は、取付パネルの取付部分に木片などの補強材(鉄板・木片等)を固定してください。指圧以外の取り付けを行うと、天井材の破損、器具の落下の原因となります。
- ・この器具は屋内・屋外(屋側天井面)兼用です。浴室やプールなどの湿気の多い場所、湯気が直接当たる場所、粉塵・腐食性ガスが発生する場所、油分の影響を受ける場所では、使用できません。誤って使用の場合、器具の落下及び絶縁不良、感電等の原因となります。
- ・器具の取り付けは凹面のない取付穴に取付けてください。補強のない天井には取り付けられません。
- ・防雨形(屋側天井)面取付けの場合、D種(第三種)接地工事を行ってください。天井裏側より水のかかる場所へは取り付けられません。
- ・器具の送り容量は5A以下です。容量を超えると発熱・火災の原因となります。また照明器具以外の負荷は接続しないでください。
- ・安全のために、点灯時および点灯中はLED光源を直視しないでください。

※LED素子は白熱灯・蛍光灯などの一般光源に比べ、パルクキがあるため発光色、明るさが異なる場合がありますのでご了承ください。埋込穴寸法

125±2

白 日塗工: N-93・マンセル: N9.3 (近似値)					定格電圧 (V)	周波数 (Hz)	入力電流 (mA)	消費電力 (W)	型番
8	本体	アルミ・t1.2	1		AC100	50/60	114	7.0	
7	電源基板		1		特記事項 ・高気密SB形ベースダウンライト ・電源内蔵(100V) ・調光不可 ・LEDモジュール交換不可 ・近接照射限度 0.1m ・LED光源寿命 40000時間 (JIS C8155:2010に準拠)				
6	LEDモジュール		1						適合ランプ 700タイプ LEDモジュール 電球色タイプ(3000K) Ra82
5	前面カバー	PC・t1.5	1	乳 白	承認 稜印 作成 三 嶋 木 沢 田 戸				
4	電源ボックス	亜鉛鋼板・t0.6	1						R 度 1/4
3	取付パネル	ステンレス・t0.4	2		器具質量 約 0.4 Kg				
2	パッキン	E P D M	1	黒					部 番 部 品 名 材質・素材厚 数量 備 考
1	枠・コーン	アルミダイキャスト	1	白 艶 消	尺 度				
部 番 部 品 名 材質・素材厚 数量 備 考									尺 度