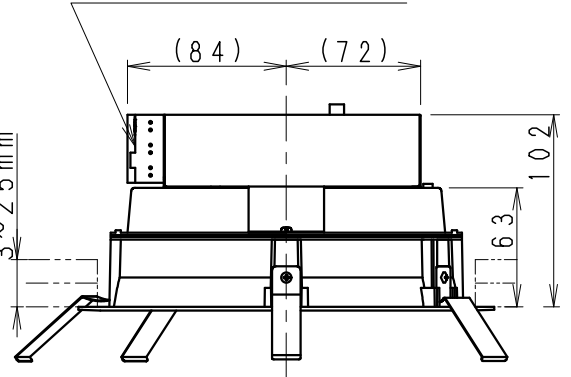


アース付速結送り端子台 (材質: PP)

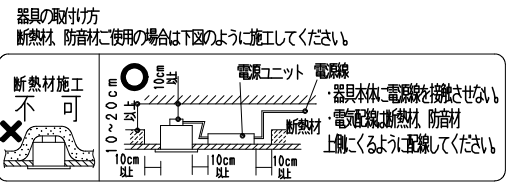


- 調光率5~100% (無線信号制御方式)
- 適合システム機器
タブレット型コントローラ (RX-383N・RX-270N)
ゲートウェイ (RX-266W)
照度・人感センサー (RX-268W)
シーンセレクトリモコン (RX-342N)
壁付けリモコン (RX-384W)
- 無線調光制御システム (スマートレッズ) の詳細はカタログを参照してください。
- 通信距離 半径35m以内

《施工上の注意》
スイッチ/ブレーカ設置の場合
両切りスイッチ/両切りブレーカをご使用ください。
(消灯時に微点灯防止の為)

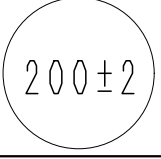
▲安全に関するご注意

- ・住宅の新築施工天井では使用できません。
- ・天井埋め込み専用器具です。傾斜天井・やわらかい天井には取り付けられません。
- ・柱接合部・石膏ボードの天井に取り付ける場合は、取付穴を天井の取付面を傷つけないように取付け金具を挿入してください。
- ・取り付け天井が薄く、取付穴部分に木片などの腐食材 (鉄板・木片等) を固定してください。
- ・指以外の取付けを行うと、天井材の破損、器具の落下の原因となります。
- ・この器具は、5℃~35℃の温度範囲で使用してください。高温で使用すると火災の原因となります。
- ・器具の送り容量は15A以下です。容量を超えると発熱・火災の原因となります。また照明器具以外の負荷は接続しないでください。
- ・端子台へ電源線を確実に接続してください。
- ・コネクターの接続は、確実に接続してください。
- ・安全のために、点灯時および点灯中はLED光源を直視しないでください。



※通信距離は設置環境により異なる場合がありますのでご了承ください。
※LED素子は白熱灯・蛍光灯などの一般光源に比べバラツキがあるため発光色、明るさが異なる場合がありますのでご了承ください。

埋込穴寸法



部番	部品名	材質・素材厚	数量	備考	定格電圧 (V)	周波数 (Hz)	入力電圧 (V)	入力電流 (mA)	消費電力 (W)	適合ランプ	器具質量	尺度
	枠:白 日塗工:N-93・マンセル:N9.3 (近似値)											
9					AC100-242	50/60	100	203	20.2	2700TYPE LEDモジュール ナチュラルホワイトタイプ (4000K) Ra82	約 1.1 Kg	1/4
8	電源ボックス	亜鉛鋼板・t0.6	1	200			101	19.7				
7	反射板	P C	1	242			87	19.7				
6	本体	アルミ・t1.2	1	生地	特記事項・電源内蔵 (100-242V) ・無線調光タイプ/非調光兼用 ・近接照射限度 0.1m ・LED光源寿命 40,000時間 (JIS C8155:2010に準拠) ・LEDモジュール交換不可				型番			
5	LEDモジュール		1						ERD3746W			
4	電源装置		1						生産終了品			
3	取付金具	ステンレス・t0.4	4									
2	カバー	PC:t1.5	1	透明消					ENDO			
1	枠	アルミダイキャスト	1	白艶消								
部番 部品名 材質・素材厚 数量 備考										株式会社 遠藤照明		