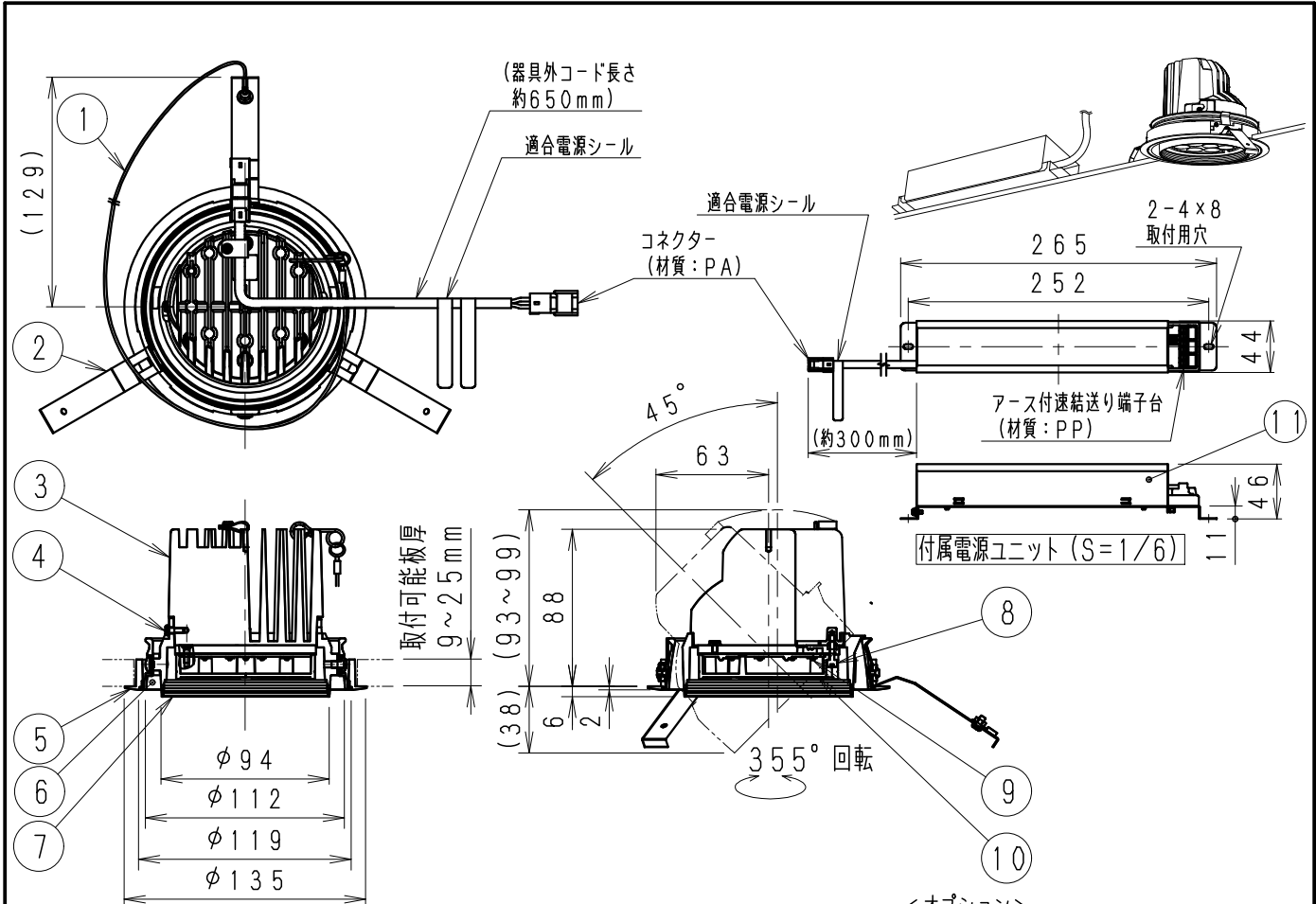


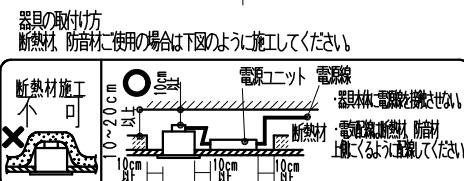
ダウンライト (ユニバーサルダウン)



<オプション>  
 拡散フィルター B-907B  
 ハニカムルーバ B-908B

**△安全に関するご注意**

- ・住宅の断熱施工天井では使用できません。
- ・天井埋込み専用器具です。換気扇・やわらかい天井は取り付けしないでください。
- ・珪藻カルシウム板の天井に取り付ける場合は、取付穴で天井の取付面を傷つけないように取付穴に器具本体を挿入してください。
- ・取り付け天井厚さが薄い場合は、取付穴取付部分に木片などの補強材(鉄板・木片等)を固定してください。
- ・指以外の取り付けを行うと、天井材の破損、器具の落下の原因となります。
- ・この器具は、5℃~35℃の温度範囲でご使用ください。高温で使用すると火災の原因となります。
- ・器具の送り容量は15Aです。容量を超えると発熱・火災の原因となります。また照明器具以外の負荷は接続しないでください。
- ・電源線を確実に接続してください。
- ・コネクタの接続は、確実に接続してください。
- ・安全のために、点灯時および点灯中はLED光源を直視しないでください。



※LED素子は白熱灯・蛍光灯などの一般光源に比べ、バラツキがあるため発光色、明るさが異なる場合がありますのでご了承ください。

白 日塗工：N-93・マンセル：N9.3 (近似値)				定格電圧 (V)	周波数 (Hz)	入力電圧 (V)	入力電流 (mA)	消費電力 (W)	埋込穴寸法 125±1
11	電源ユニット		1	RX-137N	AC100-242	100	225	22.4	
10	LEDレンズ	アクリル	1			200	111	21.8	
9	LEDモジュール		1	RM12S40W-80NHP1		242	93	21.7	
8	モジュール固定ネジ	鋼・M3	3	三価クロム					
7	フード	アルミダイキャスト	1	外：白艶消/内：黒艶消	特記事項・電源ユニット付(100-242V)、別梱包				型番(広角配光タイプ) ERD2470W
6	コン	アルミダイキャスト	1	白 艶 消	・調光不可 ・電源ユニットは埋込穴より挿入可能 ・近接照射限度 0.5m ・LED光源寿命40000時間 (JIS C8155:2010に準拠)				
5	枠	アルミダイキャスト	1	白 艶 消	適合ランプ 球付				承認 検印 作成 新井 宮崎 片島
4	ヒートシンク固定ネジ	鋼・M3	2	三価クロム	Rs-12 LEDモジュール ナチュラルホワイトタイプ(4000K) Ra85				
3	ヒートシンク	アルミダイキャスト	1	白 艶 消	W・数				尺 度 1/4
2	取付バネ	ステンレス	3		器具質量				
1	落下防止ワイヤー	ステンス・φ1.2	1		合計：約1.2Kg(器具：約0.8Kg、電源ユニット：約0.4Kg)				
部 番 部 品 名	材質・素材厚	数量	備 考						