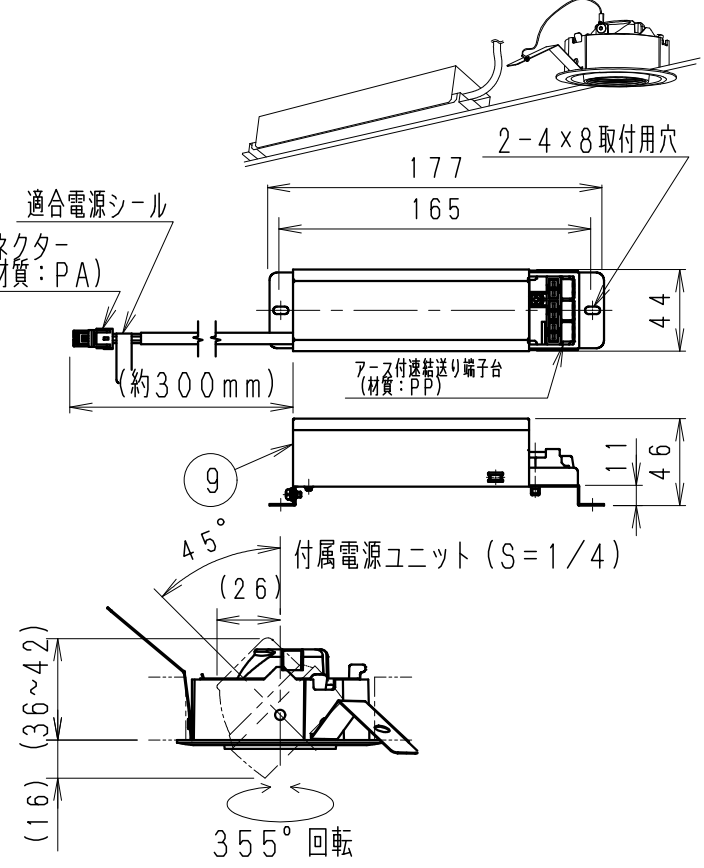
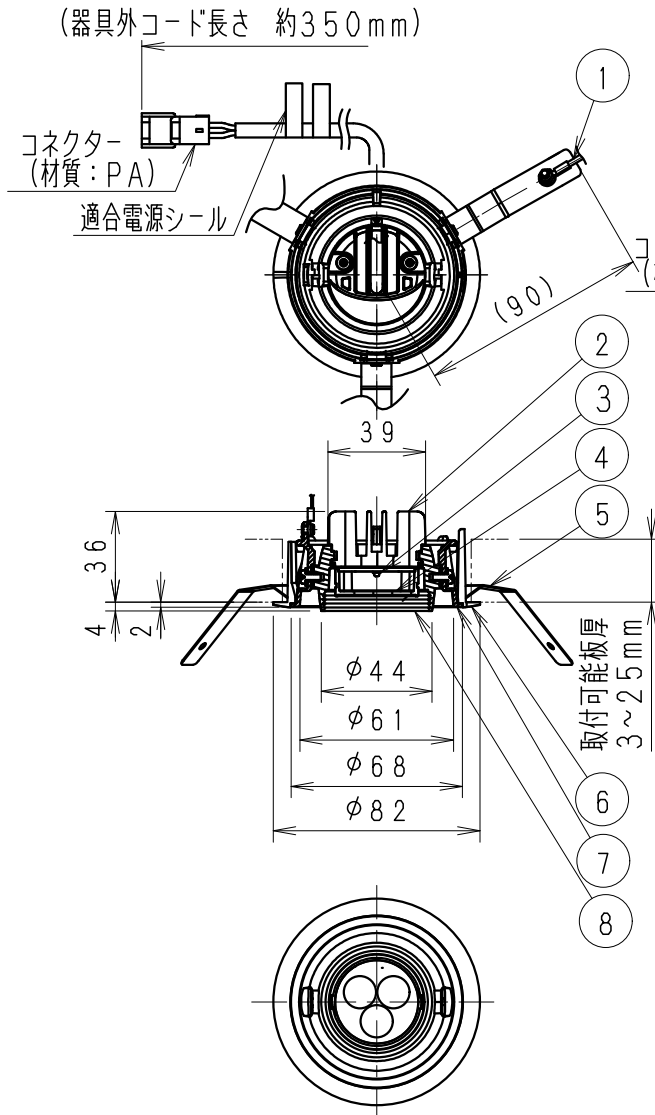


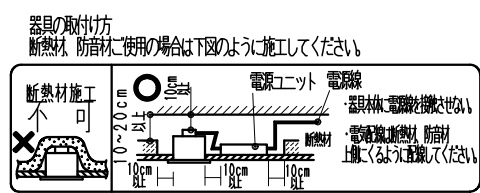
ダウンライト (ユニバーサルダウン)



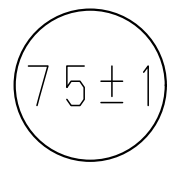
- <オプション>
- 拡散フィルター B-905B
 - ハニカムルーバ B-906B

△安全に関するご注意

- 住宅の新築施工天井では使用できません。
- 天井埋込み専用器具です。換気天井・やわらかい天井は取り付けられません。
- 建築用アルミ板の天井に取り付ける場合は、取付穴で天井の取付面を傷つけないように取付時に器具本体を挿入してください。
- 取り付け天井厚さが薄い場合は、取付穴取付部分に木片などの補強材(鉄板・木片等)を固定してください。
- 指以外の取り付けを行くと、天井材破損、器具の落下の原因となります。
- この器具は、5℃~35℃の温度範囲でご使用ください。高温で使用すると火災の原因となります。
- 器具の送り容量は15Aです。容量を超えると発熱・火災の原因となります。また照明器具以外の負荷は接続しないでください。
- 電源線を確実に接続してください。
- コネクターの接続は、確実に接続してください。
- 安全のため、点灯時および点灯中はLED光源を直視しないでください。



埋込穴寸法



※LED素子は白熱灯・蛍光灯などの一般光源に比べ、バラツキがあるため発光色、明るさが異なる場合がありますのでご了承ください。

白 日塗工: N-93・マンセル: N9.3 (近似値)		数量	備 考
9	電源ユニット	1	RX-135N
8	フ ゾ ード	1	外: 白艶消/内: 黒艶消
7	コ ー ン	1	白 艶 消
6	枠	1	白 艶 消
5	取 付 パ ネ	3	
4	LEDレンズ	1	
3	LEDモジュール	1	RM03S40W-400H2NP
2	ヒートシンク	1	
1	落下防止ワイヤー	1	ステンレス・φ0.8
部 番	部 品 名	材 質 ・ 素 材 厚	数 量 備 考

定格電圧 (V)	周波数 (Hz)	入力電圧 (V)	入力電流 (mA)	消費電力 (W)	
AC100-242	50/60	100	73	6.1	
		200	42	6.1	
		242	39	6.3	
特記事項・電源ユニット付(100-242V)、別梱包 ・調光不可・電源ユニットを埋込穴より挿入する場合、天井面より90mm以内に障害物がある場合は取付できません。 ・近接照射限度 0.2m ・LED光源寿命40000時間 (JIS C8155:2010に準拠)				型番 (広角配光タイプ)	
適合ランプ	球付	Rs-3 LEDモジュール ナチュラルホワイトタイプ (4000K) Ra85		ERD2412W	
W・数	-	器具質量	合計: 約0.5Kg (器具: 約0.2Kg / 電源ユニット: 約0.3Kg)		
				尺 度	ENDO
				1 / 3	

生産終了品