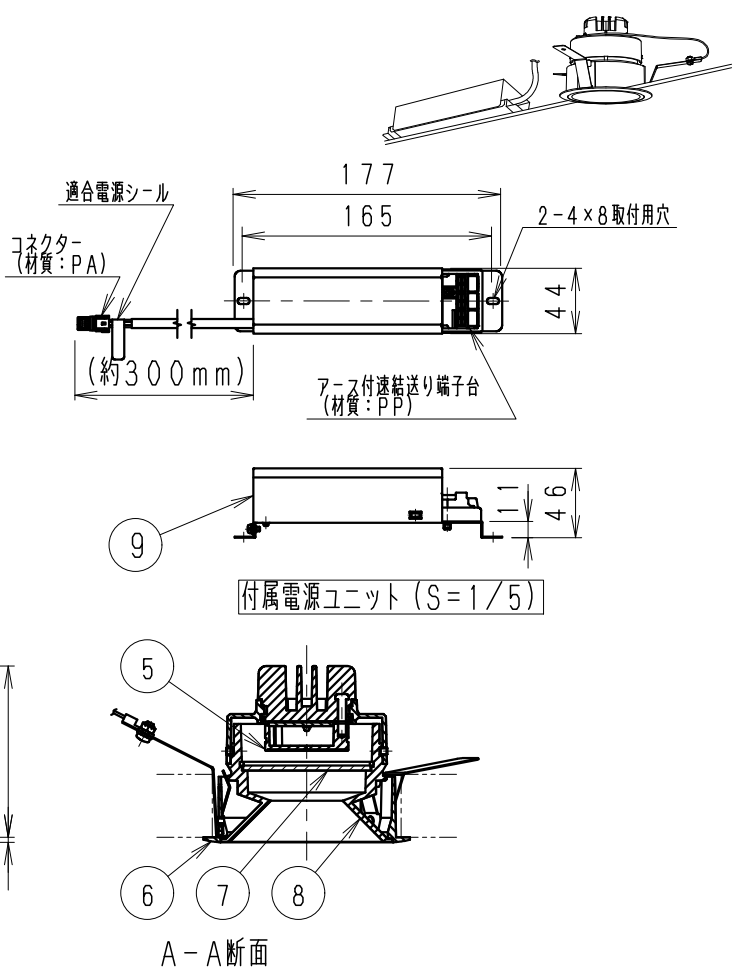
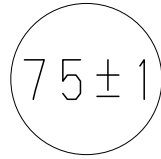


※LED素子は白熱灯・蛍光灯などの一般光源に比べ、パラツキがあるため発光色、明るさが異なる場合がありますのでご了承ください。



埋込穴寸法



▲安全に関するご注意

- ・住宅の断熱施工天井では使用できません。
- ・天井埋込み専用器具です。横天井・やわらかい天井は取り付けしないでください。
- ・珪酸カルシウム板の天井に取り付ける場合は、取付穴で天井の取付面を傷つけないように取付穴に器具本体を挿入ください。
- ・取り付け天井厚さが薄い場合は、取付穴取付部分に木片などの補強材（鉄板・木片等）を固定してください。
- ・指以外の取り付けを行うと、天井材破損、器具の落下の原因となります。
- ・この器具は、5℃～35℃の温度範囲でご使用ください。高温で使用すると火災の原因となります。
- ・器具の送り容量は15Aです。容量を超えると発熱・火災の原因となります。また照明器具以外の負荷は接続しないでください。
- ・端子台へ電源線を確実に接続してください。
- ・コネクタの接続は、確実に接続してください。
- ・安全のため、点灯時および点灯中はLED光源を直視しないでください。

枠：白 日塗工：N-93・マンセル：N9.3 (近似値)				
9	電源ユニット		1	RX-135N
8	コ ン	アルミダイキャスト	1	鏡面マット仕上
7	前面アクリル	アクリル・t2.0	1	透 明 消
6	枠	アルミダイキャスト	1	白 艶 消
5	LEDレンズ	アクリル	1	
4	取付パネ	ステンレス	3	
3	LEDモジュール		1	RM03S27W-400H2NP
2	ヒートシンク	アルミダイキャスト	1	
1	落下防止ワイヤー	ステンス・φ1.0	1	
部 番	部 品 名	材 質 ・ 素 材 厚	数 量	備 考

定格電圧 (V)	周波数 (Hz)	入力電圧 (V)	入力電流 (mA)	消費電力 (W)
AC100-242	50/60	100	73	6.1
		200	42	6.1
		242	39	6.3
特記事項・近接照射限度 0.2m ・電源ユニット付 (100-242V)、別梱包・調光不可 ・電源ユニットを埋込穴より挿入する場合、天井面より90mm以内に障害物がある場合は取付できません。 ・LED光源寿命40000時間 (JIS C8155:2010に準拠)				型番 (広角配光タイプ) ERD2369S
適合ランプ	Rs-3 LEDモジュール 電球色タイプ (2700K) Ra85	承認		新 井 宮 崎 高 橋
球付		尺 度 W・数 -		1 / 3
器具質量	合計：約0.5Kg (灯 具：約0.2Kg 電源ユニット：約0.3Kg)			