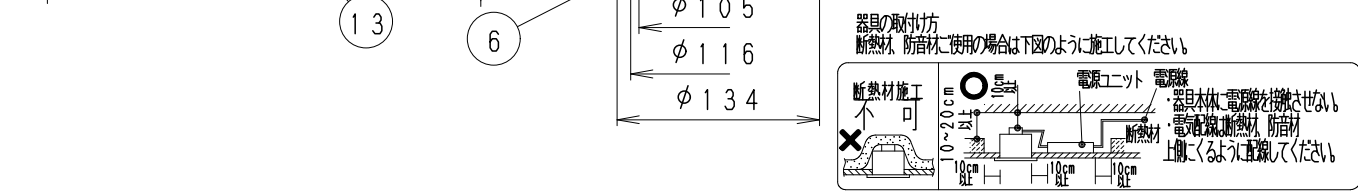
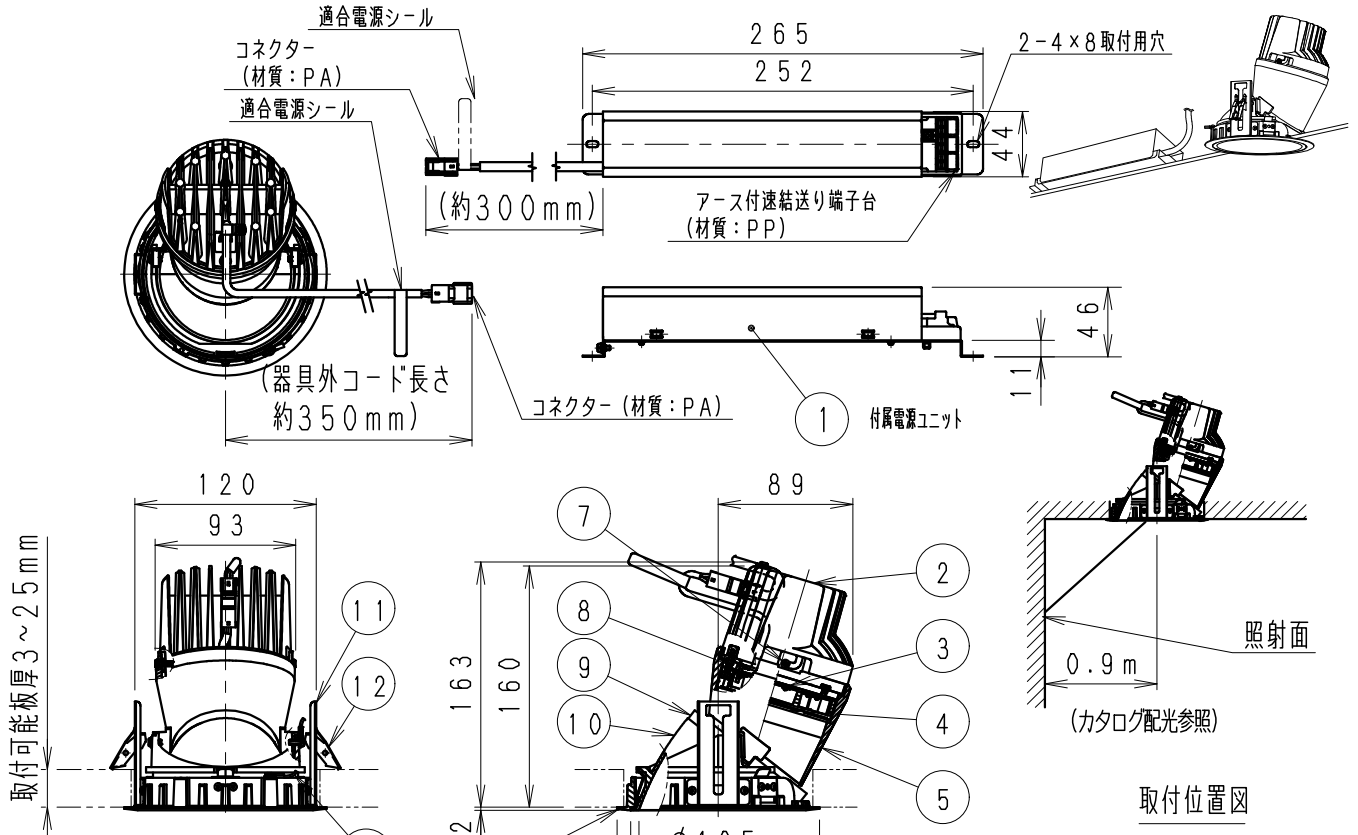


# グレアレスウォールウォッシャーダウンライト



**器具の取付方**  
 断熱材、防音材に使用の場合は下図のように施工してください。

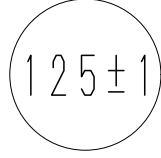
**断熱材施工不可**  
 電源ユニット 電源線  
 器具本体・電源線を接続せぬ  
 電線断熱材、防音材  
 上側になるように直線してください

**安全に関するご注意**

- 住宅の断熱施工天井では使用できません。
- 天井埋込み専用器具です。換気天井・やわらかい天井には取り付けられません。
- 珪藻カルシウム板の天井に取り付ける場合は、省施工にて天井の取付面を傷つけないように取付がねに器具本体を挿入ください。
- 取り付け天井厚さが薄い場合は、省施工と取付部分に木片などの補強材（鉄板・木片等）を固定してください。
- 指以外の取り付けを行くと、天井材破損、器具の落下の原因となります。
- この器具は、5℃～35℃の温度範囲でご使用ください。高温で使用すると火災の原因となります。
- 器具の送り容量は15Aです。容量を超えると発熱・火災の原因となります。また照明器具以外の負荷は接続しないでください。
- 電源線を確実に接続してください。
- コネクタの接続は、確実に接続してください。
- 安全のため、点灯時および点灯中はLED光源を直視しないでください。

※LED素子は白熱灯・蛍光灯などの一般光源に比べ、パツキがあるため発光色、明るさが異なる場合がありますのでご了承ください。

埋込穴寸法



枠：白 日塗工：N-93・マンセル：N9.3 (近似値)

13	落下防止ワイヤー	ステンス・φ1.0	2	
12	省施工パネ	ステンレス	2	
11	アングル	亜鉛鋼板・t0.8	2	
10	コン	アルミダイキャスト	1	鏡面マット仕上
9	スプレッドレンズ	硬質ガラス・t7.0	1	透明消
8	モジュール固定ネジ	鋼・M3	3	三価クロム
7	ヒートシンク固定ネジ	鋼・M3	2	三価クロム
6	枠	アルミダイキャスト	1	白艶消
5	フード	アルミダイキャスト	1	アルミ蒸着仕上
4	LEDレンズ	アクリル	1	
3	LEDモジュール		1	RM12S30F-80NHP1
2	ヒートシンク	アルミダイキャスト	1	
1	電源ユニット		1	RX-137N

定格電圧 (V)	周波数 (Hz)	入力電圧 (V)	入力電流 (mA)	消費電力 (W)
AC100-242	50/60	100	225	22.4
		200	111	21.8
		242	93	21.7
特記事項・近接照射限度 0.5m ・電源ユニット付 (100-242V)、別梱包 ・調光不可・電源ユニットは埋込穴より挿入可能 ・LED光源寿命40000時間 (JIS C8155:2010に準拠)				型番 (ウォールウォッシャー) ERD2359S
適合ランプ 球付	Rs-12 LEDモジュール 電球色タイプ (3000K) Ra85	W・数	-	
器具質量	合計：約1.3Kg (灯器具：約0.9Kg) 電源ユニット：約0.4Kg)	尺度	1/5	

生産終了品

