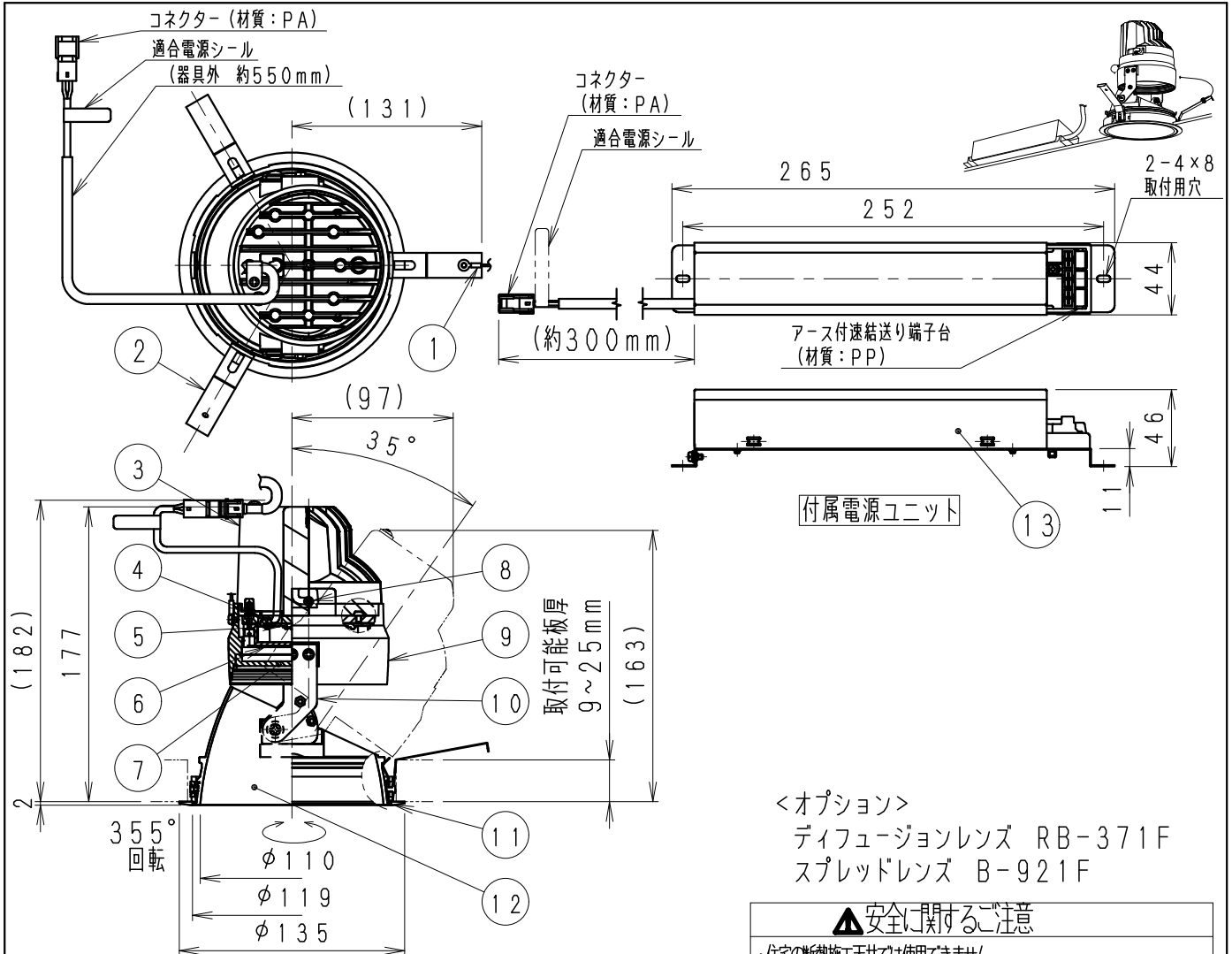


グレアレスユニバーサルダウンライト



<オプション>

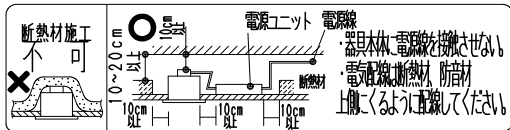
- ディフュージョンレンズ RB-371F
- スプレッドレンズ B-921F

▲安全に関するご注意

- 住宅の断熱施工天井では使用できません。
- 天井埋込み専用器具です。傾天井・やわらかい天井には取り付けられません。
- 埋込カルシウム板の天井に取り付ける場合は、取付穴は天井の取付面を傷つけないように取付け、器具本体を挿入ください。
- 取り付け天井厚さが薄い場合は、取付穴の取付部分に木片などの補強材（鉄板・木片等）を固定してください。
- 指定以外の取り付けを行うと、天井材の破損、器具の落下の原因となります。
- この器具は、5℃~35℃の温度範囲でご使用ください。
- 高温で使用すると火災の原因となります。
- 器具の送り容量は1.5A以内です。容量を超えると発熱・火災の原因となります。
- また照明器具以外の負荷は接続しないでください。
- 端子台へ電源線を確実に接続してください。
- コネクターの接続は、確実に接続してください。
- 安全のため、点灯時および点灯中はLED光源を直視しないでください。

器具の取付方

断熱材、防音材に使用の場合は下図のように施工してください。



埋込穴寸法

125±1

※LED素子は白熱灯・蛍光灯などの一般光源に比べ、バラツキがあるため発光色、明るさが異なる場合がありますのでご了承ください。

枠：白 日塗工：N-93・マンセル：N9.3 (近似値)

13	電源ユニット		1	RX-137N						
12	コ	ン	アルミダイキャスト	1	鏡面マット仕上	定格電圧 (V)	周波数 (Hz)	入力電圧 (V)	入力電流 (mA)	消費電力 (W)
11	枠		アルミダイキャスト	1	白 艶 消	AC100-242	50/60	100	225	22.4
10	ア	△	鋼板・t1.6	2	黒 艶 消			200	111	21.8
9	フ	ド	アルミダイキャスト	1	黒 艶 消			242	93	21.7
8	ヒートシンク固定ネジ		鋼・M3	2	三価クロム	特記事項				型番 (広角配光タイプ)
7	スプレッドレンズ		アクリル・t7.0	1	透 明 消	・電源ユニット付 (100-242V)、別梱包 ・調光不可 ・電源ユニットは埋込穴より挿入可能 ・近接照射限度 0.5m・LED光源寿命40000時間 (JIS C8155:2010に準拠)				ERD2307S
6	LEDレンズ		アクリル	1						
5	LEDモジュール			1	RM12S40W-80NNP1					生産終了品
4	モジュール固定ネジ		鋼・M3	3	三価クロム					
3	ヒートシンク		アルミダイキャスト	1		適合ランプ	Rs-12 LEDモジュール ナチュラルホワイトタイプ (4000K) Ra85			
2	取付パネ		ステンレス	3		球付				
1	落下防止ワイヤー		ステンスφ1.2	1		W・数	-			
部 品 名		材質・素材厚	数量	備 考	器具質量	合計: 約1.3Kg (器具: 約0.9Kg 電源ユニット: 約0.4Kg)			尺 度	1/4

