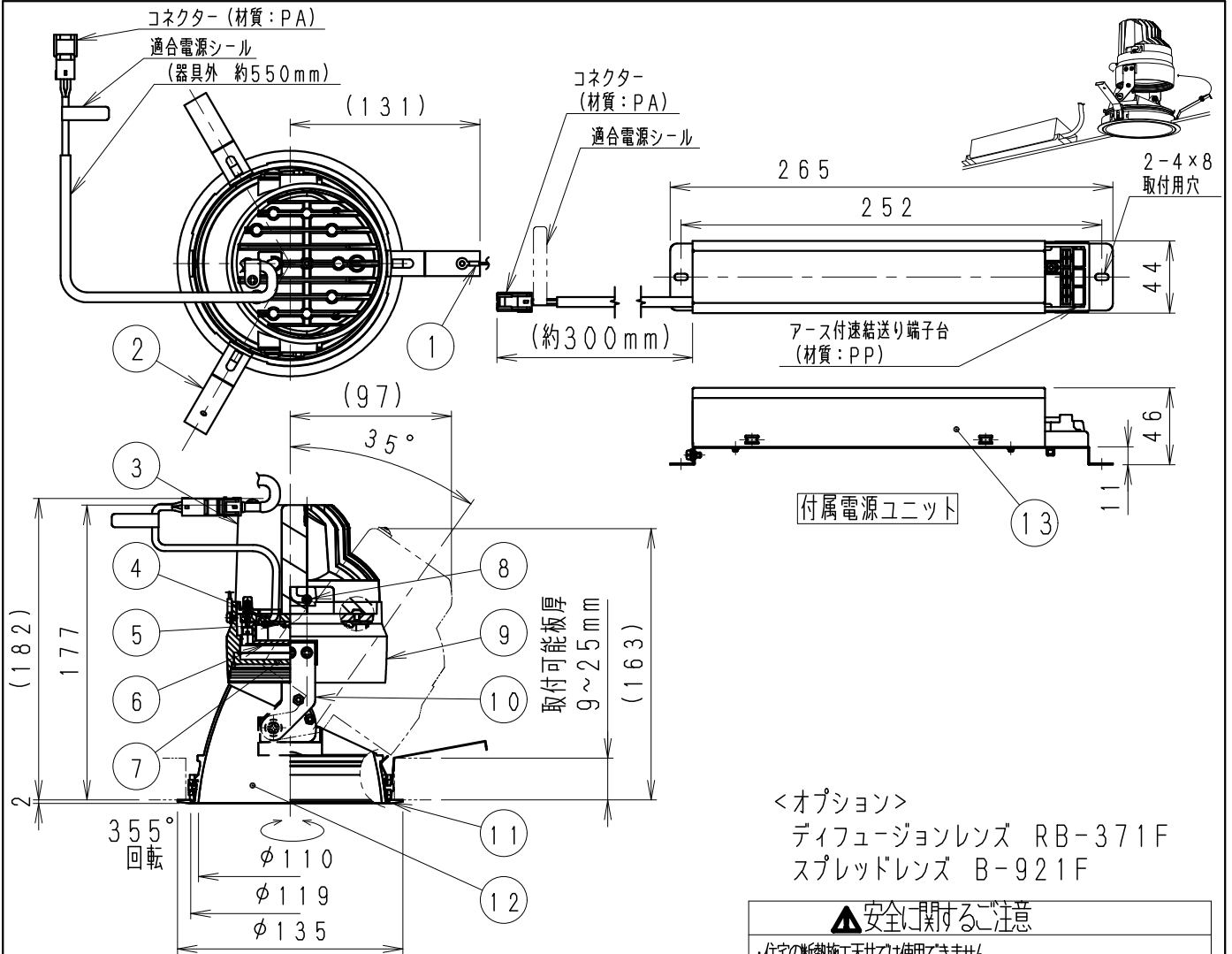


# グレアレスユニバーサルダウンライト



<オプション>

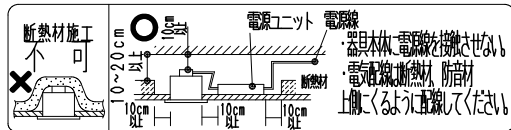
- ディフュージョンレンズ RB-371F
- スプレッドレンズ B-921F

**▲安全に関するご注意**

- 住宅の断熱施工天井では使用できません。
- 天井埋込み専用器具です。換気天井・やわらかい天井には取り付けられません。
- 埋込アルミ板の天井に取り付ける場合は、取付穴は天井の取付面を傷つけないように取付け、器具本体を挿入ください。
- 取り付け天井厚さが薄い場合は、取付穴の取付部分に木片などの補強材(鉄板・木片等)を固定してください。
- 指定以外の取り付けを行うと、天井材の破損、器具の落下の原因となります。
- この器具は、5℃~35℃の温度範囲でご使用ください。
- 高温で使用すると火災の原因となります。
- 器具の送り容量は1.5A以内です。容量を超えると発熱・火災の原因となります。
- また照明器具以外の負荷は接続しないでください。
- 端子へ電源線を確実に接続してください。
- コネクターの接続は、確実に接続してください。
- 安全のため、点灯時および点灯中はLED光源を直視しないでください。

器具の取付方

断熱材、防音材に使用の場合は下図のように施工してください。



埋込穴寸法

125±1

※LED素子は白熱灯・蛍光灯などの一般光源に比べ、バラツキがあるため発光色、明るさが異なる場合がありますのでご了承ください。

枠:白 日塗工:N-93・マンセル:N9.3 (近似値)

13	電源ユニット		1	RX-137N	定格電圧 (V)	周波数 (Hz)	入力電圧 (V)	入力電流 (mA)	消費電力 (W)		
12	コ	アルミダイキャスト	1	鏡面マット仕上							
11	枠	アルミダイキャスト	1	白 艶 消							
10	ア	鋼板・t1.6	2	黒 艶 消							
9	フ	アルミダイキャスト	1	黒 艶 消							
8	ヒートシンク固定ネジ	鋼・M3	2	三価クロム							
7	スプレッドレンズ	アクリル・t7.0	1	透 明 消							
6	LEDレンズ	アクリル	1		AC100-242	50/60	100	225	22.4		
5	LEDモジュール		1	RM12S30M-80NNP1			200	111	21.8		
4	モジュール固定ネジ	鋼・M3	3	三価クロム			242	93	21.7		
3	ヒートシンク	アルミダイキャスト	1				特記事項 ・電源ユニット付(100-242V)、別梱包 ・調光不可 ・電源ユニットは埋込穴より挿入可能 ・近接照射限度 0.5m・LED光源寿命40000時間 (JIS C8155:2010に準拠)				
2	取付バネ	ステンレス	3				適合ランプ Rs-12 LEDモジュール 電球色タイプ(3000K) Ra85				
1	落下防止ワイヤー	ステンスφ1.2	1				W・数 -				
部番	部品名	材質・素材厚	数量	備考			器具質量	合計:約1.3Kg(器具:約0.9Kg 電源ユニット:約0.4Kg)	尺 度		1/4

型番(中角配光タイプ)

ERD2306S

承認 核印 作成  
新井 宮崎 高橋

