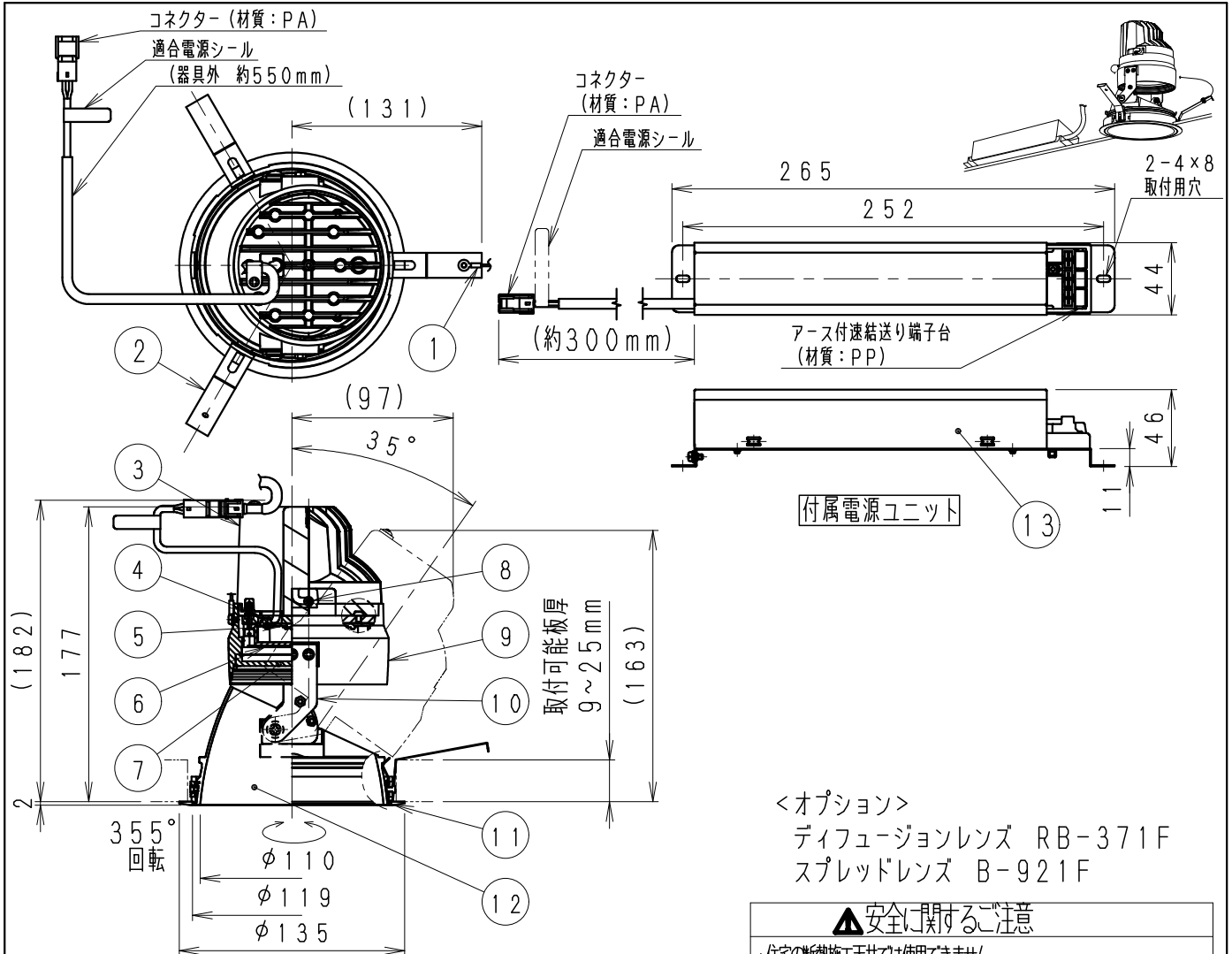


グレアレスユニバーサルダウンライト



<オプション>

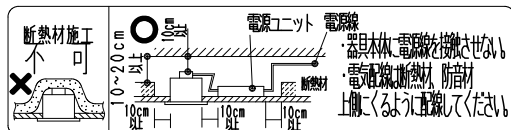
- ディフュージョンレンズ RB-371F
- スプレッドレンズ B-921F

▲安全に関するご注意

- 住宅の断熱施工天井では使用できません。
- 天井埋込み専用器具です。換気天井・やわらかい天井には取り付けしないでください。
- 埋込カルシウム板の天井に取り付ける場合は、取付穴は天井の取付面を傷つけないように取付け、器具本体を挿入ください。
- 取り付け天井厚さが薄い場合は、取付穴の取付部分に木片などの補強材(鉄板・木片等)を固定してください。
- 指定以外の取り付けを行うと、天井材の破損、器具の落下の原因となります。
- この器具は、5℃~35℃の温度範囲でご使用ください。
- 高温で使用すると火災の原因となります。
- 器具の送り容量は1.5A以内です。容量を超えると発熱・火災の原因となります。
- また照明器具以外の負荷は接続しないでください。
- 端子台へ電源線を確実に接続してください。
- コネクターの接続は、確実に接続してください。
- 安全のために、点灯時および点灯中はLED光源を直視しないでください。

器具の取付方

断熱材、防音材に使用の場合は下図のように施工してください。



埋込穴寸法

125±1

※LED素子は白熱灯・蛍光灯などの一般光源に比べ、バラツキがあるため発光色、明るさが異なる場合がありますのでご了承ください。

枠:白 日塗工:N-93・マンセル:N9.3 (近似値)

13	電源ユニット		1	RX-137N
12	コ	ン	アルミダイキャスト	1 鏡面マット仕上
11	枠		アルミダイキャスト	1 白 艶 消
10	ア	△	鋼板・t1.6	2 黒 艶 消
9	フ	ド	アルミダイキャスト	1 黒 艶 消
8	ヒートシンク固定ネジ		鋼・M3	2 三価クロム
7	スプレッドレンズ		アクリル・t7.0	1 透 明 消
6	LEDレンズ		アクリル	1
5	LEDモジュール			1 RM12S40M-80NNP1
4	モジュール固定ネジ		鋼・M3	3 三価クロム
3	ヒートシンク		アルミダイキャスト	1
2	取付バネ		ステンレス	3
1	落下防止ワイヤー		ステンスφ1.2	1
部番	部品名	材質・素材厚	数量	備 考

定格電圧 (V)	周波数 (Hz)	入力電圧 (V)	入力電流 (mA)	消費電力 (W)
AC100-242	50/60	100	225	22.4
		200	111	21.8
		242	93	21.7

特記事項	型番 (中角配光タイプ)
<ul style="list-style-type: none"> 電源ユニット付 (100-242V)、別梱包 調光不可 電源ユニットは埋込穴より挿入可能 近接照射限度 0.5m・LED光源寿命40000時間 (JIS C8155:2010に準拠) 	ERD2305S
適合ランプ	承認 検印 作成
球付	新 井 宮 高 橋
W・数	尺 度
-	1/4
器具質量	合計:約1.3Kg (灯 具:約0.9Kg 電源ユニット:約0.4Kg)

型番 (中角配光タイプ)
ERD2305S

承認 検印 作成
新 井 宮 高 橋

尺 度
1/4

ENDO