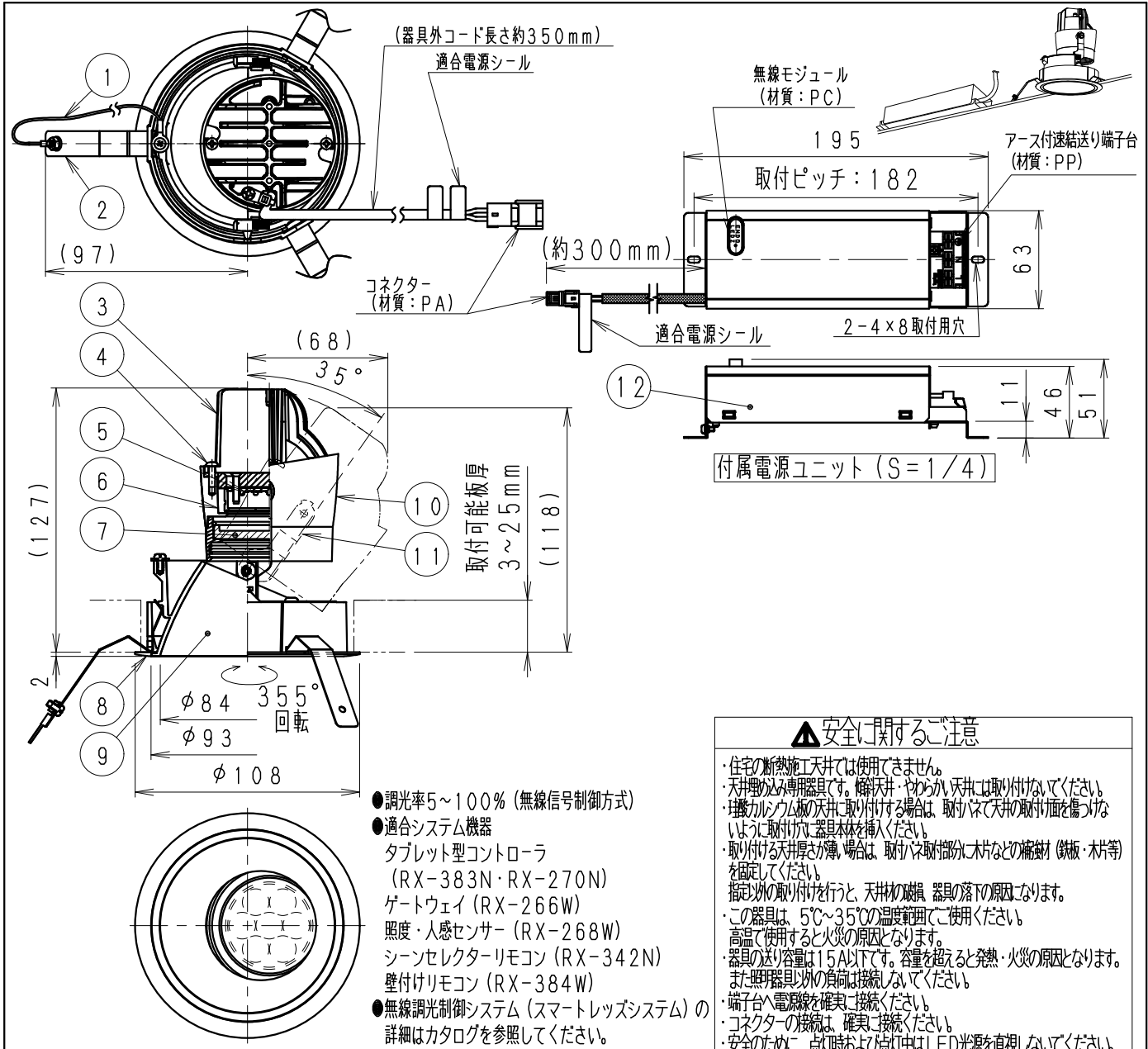


ユニバーサルダウンライト (鏡面マットコーン)



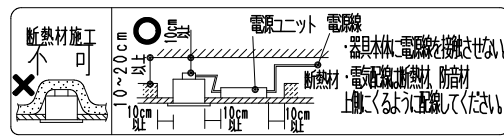
- 調光率5~100% (無線信号制御方式)
- 適合システム機器
タブレット型コントローラ (RX-383N・RX-270N)
ゲートウェイ (RX-266W)
照明・人感センサー (RX-268W)
シーンセクターリモコン (RX-342N)
壁付けリモコン (RX-384W)
- 無線調光制御システム (スマートレゾシステム) の詳細はカタログを参照してください。
- 通信距離 半径35m以内

※通信距離は設置環境により異なる場合がありますのでご了承ください。
※LED素子は白熱灯・蛍光灯などの一般光源に比べバラツキがあるため発光色、明るさが異なる場合がありますのでご了承ください。

安全に関するご注意

- ・住宅の断熱施工天井では使用できません。
- ・天井埋込み専用器具です。梅干天井・やわらか天井には取り付けられません。
- ・埋込カルシウム板の天井に取り付ける場合は、取付穴にて天井の取付面を傷つけないように取付けを行い器具本体を挿入してください。
- ・取り付ける天井厚さが薄く、場合は、取付穴取付部分に木片などの補強材 (鉄板・木片等) を固定してください。
- ・指以外の取り付けを行うと、天井材の破損、器具の落下の原因となります。
- ・この器具は、5℃~35℃の温度範囲でご使用ください。高温で使用すると火災の原因となります。
- ・器具の入り容量は15A以下です。容量を超えると発熱・火災の原因となります。また照明器具以外の負荷は接続しないでください。
- ・端子台へ電源線を確実に接続してください。
- ・コネクターの接続は、確実に接続してください。
- ・安全のため、点灯時および点灯中はLED光源を直視しないでください。

器具の取付方
断熱材、防音材に使用の場合は下図のように施工してください。



| | | | |
|------------------------------|----------|-------------|--------------------|
| 枠:白 日塗工:N-93・マンセル:N9.3 (近似値) | | | |
| 12 | 電源ユニット | 1 | RX-291N |
| 11 | ア - ム | 鋼板・t1.6 | 2 黒 艶 消 |
| 10 | フ - ド | アルミダイキャスト | 1 黒 艶 消 |
| 9 | コ - ン | アルミダイキャスト | 1 鏡面マット仕上 |
| 8 | 枠 | アルミダイキャスト | 1 白 艶 消 |
| 7 | スプレッドレンズ | アクリル・t7.0 | 1 透 明 消 |
| 6 | LEDレンズ | アクリル | 1 |
| 5 | LEDモジュール | | 1 RM07S27M-400H2P1 |
| 4 | 固定ネジ | 鋼・M3 | 2 三 価 ク ロ ム |
| 3 | ヒートシンク | アルミダイキャスト | 1 |
| 2 | 取付バネ | ステンレス | 3 |
| 1 | 落下防止ワイヤー | ステンレス・φ1.0 | 1 |
| 部 番 | 部 品 名 | 材 質 ・ 素 材 厚 | 数 量 備 考 |

| 定格電圧 (V) | 周波数 (Hz) | 入力電圧 (V) | 入力電流 (mA) | 消費電力 (W) |
|-----------|----------|----------|-----------|----------|
| AC100-242 | 50/60 | 100 | 147 | 14.2 |
| | | 200 | 85 | 14.4 |
| | | 242 | 77 | 14.4 |

埋込穴寸法
100±1

特記事項・無線調光タイプ
・電源ユニット付 (100-242V)、別梱包
・電源ユニットは埋込穴より挿入可能
・近接照射限度 0.2m
・LED光源寿命40,000時間 (JIS C8155:2010準拠)

適合ランプ
球付
Rs-7 LEDモジュール
電球色タイプ (2700K)
Ra85

W・数 -

器具質量 合計:約0.7Kg (灯 具:約0.3Kg 電源ユニット:約0.4Kg)

型番 (広角配光タイプ)
ERD2296S-S

生産終了品

尺 度 1 / 3

ENDO