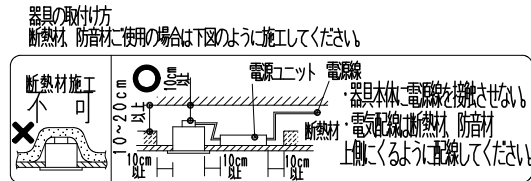
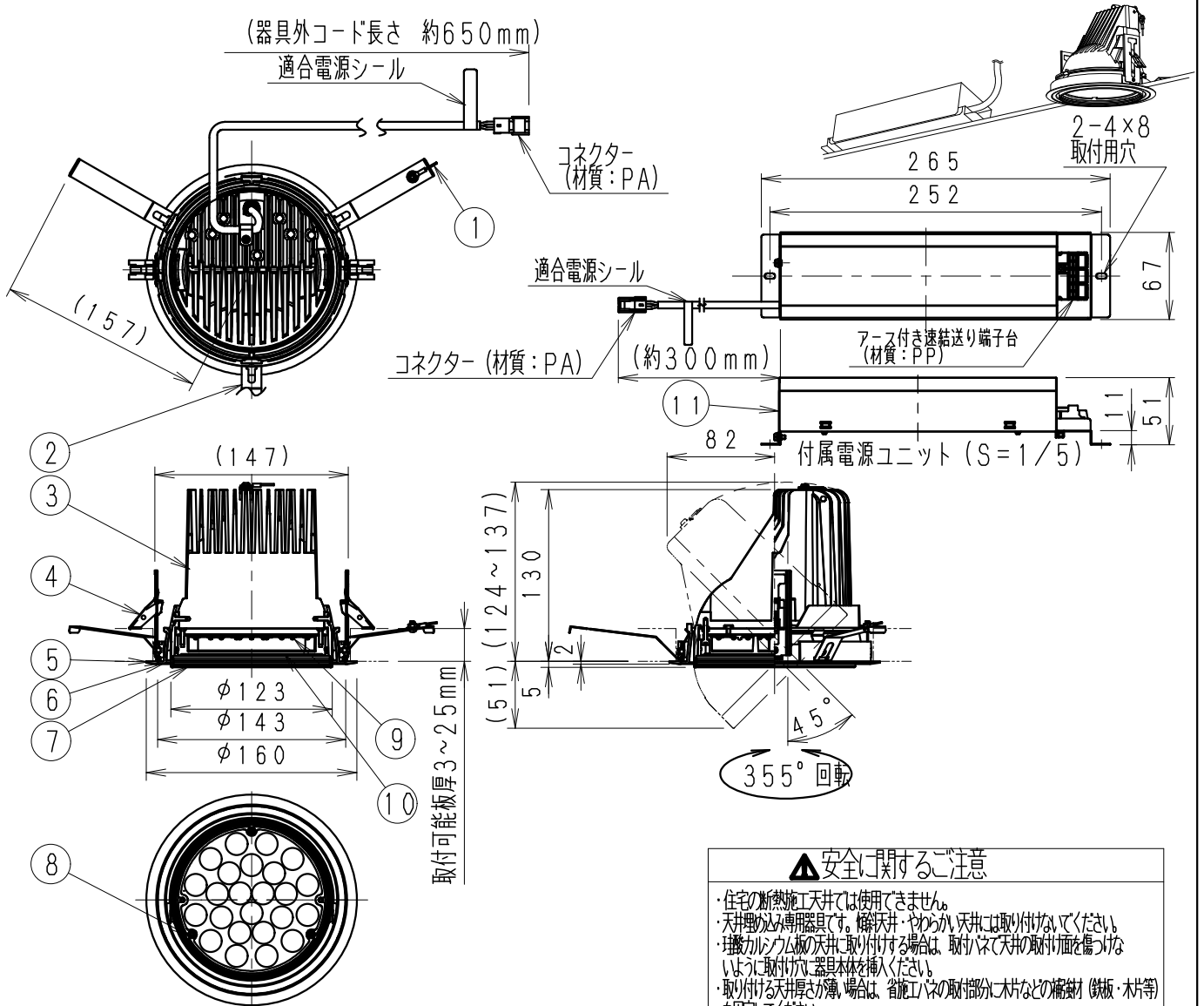


ダウンライト (ユニバーサル ダウンライト)



埋込穴寸法
150±1

△安全に関するご注意

- 住宅の断熱施工天井では使用できません。
- 天井埋込み専用器具です。筒天井・やわらかい天井には取り付けられません。
- 埋込用天井板の天井に取り付ける場合は、取付穴の天井の取付面を傷つけないように取付穴に器具本体を挿入してください。
- 取り付けの天井厚さが薄く、場合は、省施工パネの取付部分に木片などの補強材（鉄板・木片等）を固定してください。
- 指定以外の取り付けを行うと、天井材の破損、器具の落下の原因となります。
- この器具は、5℃～35℃の温度範囲で使用してください。高温で使用すると火災の原因となります。
- 器具の送り容量は15A以下です。容量を超えると発熱・火災の原因となります。また照明器具以外の負荷は接続しないでください。
- 端子台へ電源線を確実に接続してください。
- コネクタの接続は、確実に接続してください。
- 安全のために、点灯時および点灯中はLED光源を直視しないでください。

※LED素子は白熱灯・蛍光灯などの一般光源に比べ、バラツキがあるため発光色、明るさが異なる場合がありますのでご了承ください。

白 日塗工：N-93・マンセル：N9.3 (近似値)				定格電圧 (V)	周波数 (Hz)	入力電圧 (V)	入力電流 (mA)	消費電力 (W)	
11	電源ユニット		1	RX-141N	AC100-242	50/60	100	411	40.9
10	LEDレンズ	アクリル	1				200	207	39.9
9	LEDモジュール		1	RM24T30NM-80NHP1			242	176	40.0
8	モジュール固定ネジ	鋼・M3	3	三価クロム					
7	フード	アルミダイキャスト	1	外：白艶消/内：黒艶消	特記事項 ・電源ユニット付(100-242V)、別梱包 ・調光不可 ・近接照射限度 0.5m ・設計寿命：約40,000h				
6	コン	アルミダイキャスト	1	白 艶 消					
5	枠	アルミダイキャスト	1	白 艶 消	適合ランプ Rs-24 LEDモジュール 電球色タイプ(3000K) Ra85				
4	省施工パネ	ステンレス	2						
3	ヒートシンク	アルミダイキャスト	1	白 艶 消	W・数 -				
2	取付パネ	ステンレス	3						
1	落下防止ワイヤー	ステンレスφ1.2	1		R 度 1/5				
部品名				材質・素材厚					数量

型番 (ナローモデル配光タイプ)
ERD2247W

生産終了品

