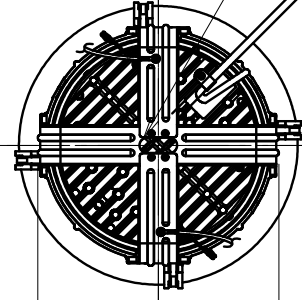
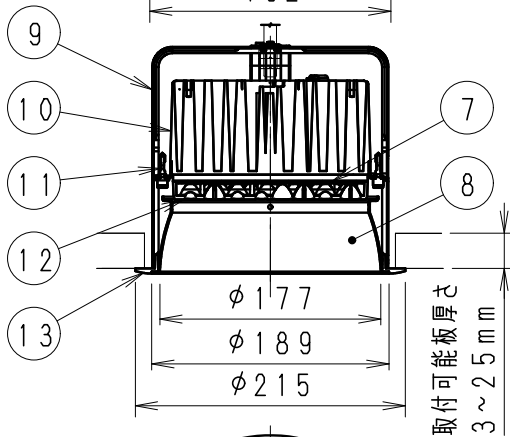


ベースダウンライト (白コーン)

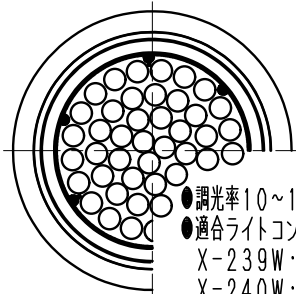
(器具外コード長さ 約450mm)
12×30取付用ボルト穴
(アンカーボルト使用時のみ)



192

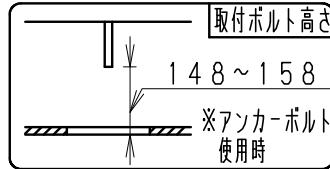


取付可能板厚さ
3~25mm



※LED素子は白熱灯・蛍光灯などの一般光源に比べ、バラツキがあるため発光色、明るさが異なる場合がありますのでご了承ください。

- 調光率10~100% (PWM信号制御方式)
- 適合ライトコントローラ: 当社専用器をご使用ください。
X-239W・X-239WA (100V) 最大接続可能台数6台 (50台)
X-240W・X-240WA (200V) 最大接続可能台数3台 (50台)
X-240W・X-240WA (242V) 最大接続可能台数2台 (50台)
() 内は信号供給のみの台数
- 自動調光制御システム レッスサーバーはカタログを参照してください。



コネクター (材質: PA)

2-4×8取付用穴
適合電源シール

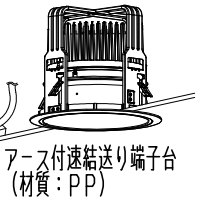
コネクター (材質: PA)

(約300mm)

信号線速送り端子台 (材質: PA)

適合信号線: CPEV-1P/0.9

付属電源ユニット

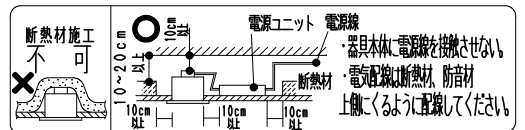


アース付速送り端子台 (材質: PP)

安全に関するご注意

- ・住宅の新築施工天井では使用できません。
- ・天井埋め込み専用器具です。傾斜天井・やわらかい天井には取り付けないでください。
- ・柱間カルシウム板の天井に取り付けする場合は、取付金具と天井の間へ補強材(鉄板・木片等)を挿入してください。
- ・取り付け天井厚さが12mm未満の場合は、取付金具の他「ボルト」施工してください。指定以外の取り付けを行うと、天井材の破損、器具の落下の原因となります。
- ・この器具は、5℃~35℃の温度範囲でご使用ください。高温で使用すると火災の原因となります。
- ・器具の送り容量は15A以下です。容量を超えると発熱・火災の原因となります。また照明器具以外の負荷は接続しないでください。
- ・端子台へ電源線を確実に接続してください。
- ・コネクターの接続は、確実に接続してください。
- ・安全のために、点灯時および点灯中はLED光源を直視しないでください。

器具の取付け方
断熱材、防音材に使用の場合は下図のように施工してください。



枠・コーン: 白 日塗工: N-93・マンセル: N9.3 (近似値)			
13	枠	アルミダイキャスト	1 白 艶 消
12	LEDレンズ	アクリル	1
11	ヒートシンク固定ネジ	鋼・M4	2 ニッケルメッキ
10	ヒートシンク	アルミダイキャスト	1
9	アングル	亜鉛鋼板	1
8	コーン	アルミ	1 白 艶 消
7	LEDモジュール		1 RM48S30M-580NHP1
6	モジュール固定ネジ	鋼・M3	3 三 価 ク ロ ム
5	落下防止ワイヤー	ステンレス・φ0.8	1
4	取付金具	ステンレス	4
3	コーン取付パネ	ステンレス	2
2	落下防止ワイヤー	ステンレス・φ2.0	2
1	電源ユニット		1 RX-149N

定格電圧 (V)	周波数 (Hz)	入力電圧 (V)	入力電流 (mA)	消費電力 (W)	埋込穴寸法 200±1
AC100-242	50/60	100	865	85.7	
		200	435	83.9	
		242	368	83.8	

特記事項	・PWM信号制御タイプ ・電源ユニット付 (100-242V)、別梱包 ・電源ユニットは埋込穴より挿入可能 ・近接照射限度 1.0m ・LED光源寿命 40000時間 (JIS C8155:2010に準拠)	型番 (中角配光タイプ) ERD2216W-P
適合ランプ	Rs-48 LEDモジュール 電球色タイプ (3000K) Ra85	<div style="border: 2px solid red; padding: 5px; display: inline-block;"> 生産終了品 </div>
球付		

器具質量	合計: 約3.2Kg (灯 具: 約2.4Kg 電源ユニット: 約0.8Kg)	尺 度	1/6
------	---	-----	-----

