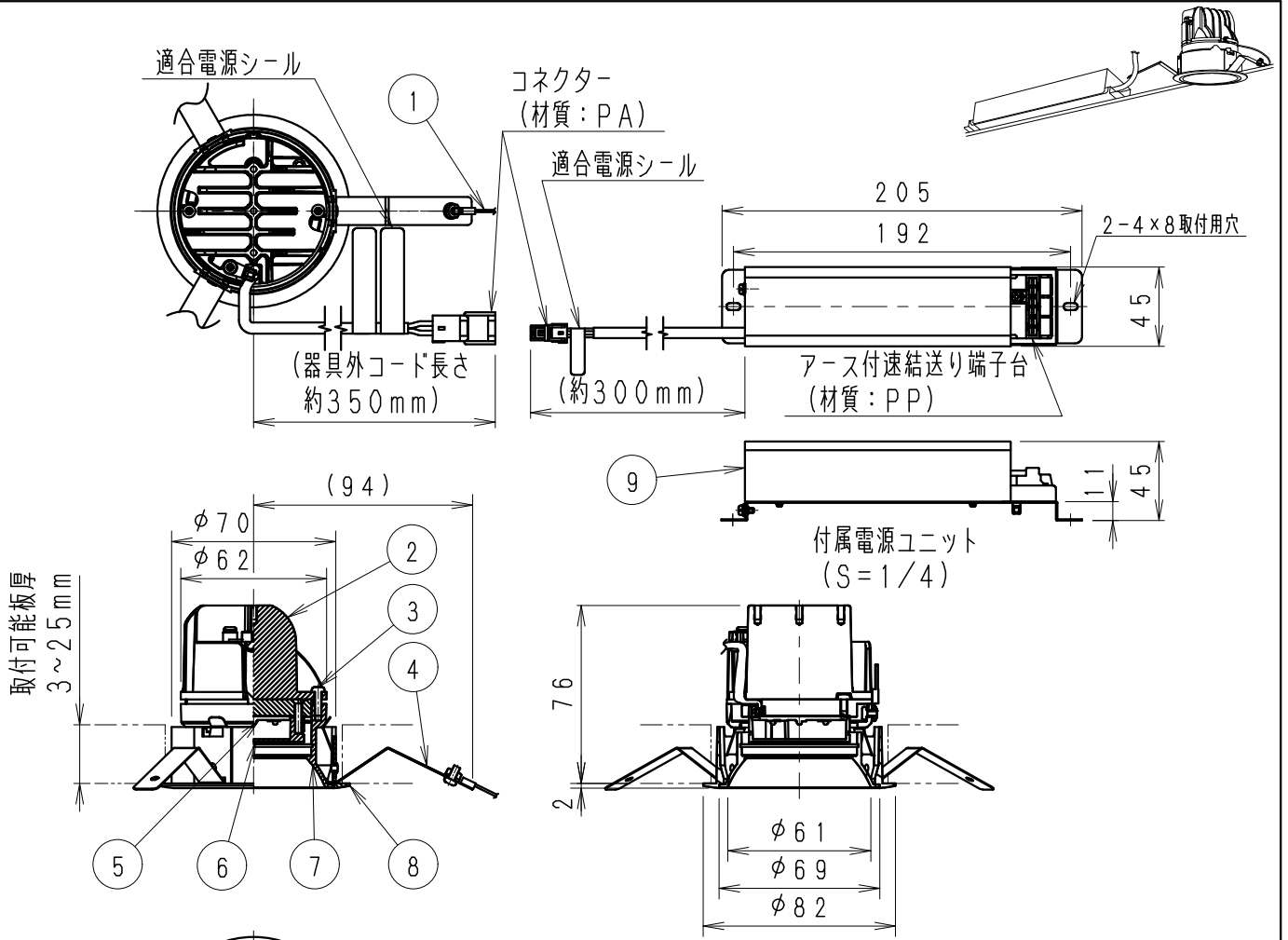


照明器具消費電力は JIS C 8105-3 の試験方法による

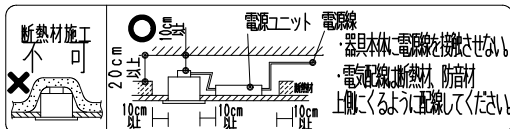


取付可能板厚
3~25mm

<オプション>
拡散フィルター RB-317F

器具の取付方

断熱材、防音材に使用の場合は下図のように施工してください



※LED素子は白熱灯・蛍光灯などの一般光源に比べ、バラツキがあるため発光色、明るさが異なる場合がありますのでご了承ください。

安全に関するご注意

- ・住宅の断熱施工天井では使用できません。
- ・天井埋込み専用器具です。換気天井・やわらかい天井には取り付けられません。
- ・柱状カルシウム板の天井に取り付ける場合は、取付ビスで天井の取付面を傷つけないように取付穴に器具本体を挿入ください。
- ・取り付け天井厚さが薄い場合は、取付ビスの取付部分に木片などの補強材（鉄板・木片等）を固定してください。
- ・指定以外の取り付けを行うと、天井物の破損、器具の落下の原因となります。
- ・この器具は、5℃~35℃の温度範囲でご使用ください。
- ・高温で使用すると火災の原因となります。
- ・器具の送り容量は1.5A以下です。容量を超えると発熱・火災の原因となります。
- ・また照明器具以外の負荷は接続しないでください。
- ・端子台へ電源線を確認して接続ください。
- ・コネクタの接続は、確実に接続してください。
- ・安全のため、点灯時および点灯中はLED光源を直視しないでください。

					定格電圧 (V)	周波数 (Hz)	入力電圧 (V)	入力電流 (mA)	消費電力 (W)	埋込穴寸法	
枠・コーン:白 日塗工:N-93・マンセル:N9.3 (近似値)					AC100-242	50/60	100	138	13.7	75 ± 1	
9	電源ユニット	1	RX-136N	200			68	13.4			
8	枠	アルミダイキャスト	1	白 艶 消			242	58	13.4		
7	コーン	アルミダイキャスト	1	白 艶 消	特記事項 ・近接照射限度 0.2m					型番 (中角配光タイプ)	
6	LEDレンズ	アクリル	1		・電源ユニット付 (100-242V)、別梱包 ・調光不可					ERD2138W	
5	LEDモジュール		1	RM07S27M-400H2P1	・電源ユニットを埋込穴より挿入する場合、天井面より140mm以内に障害物がある場合は取付できません。						
4	取付パネ	ステンレス	3		・LED光源寿命40000時間 (JIS C8155:2010に準拠)					生産終了品	
3	ヒートシンク固定ネジ	鋼・M3	2	三価クロム	適合ランプ	Rs-7 LEDモジュール 電球色タイプ (2700K) Ra85					
2	ヒートシンク	アルミダイキャスト	1		球付						
1	落下防止ワイヤー	ステンレス・φ1.0	1		W・数	-					
部番	部品名	材質・素材厚	数量	備考	器具質量	合計:約0.6Kg (器具:約0.3Kg 電源ユニット:約0.3Kg)				尺 度	
					単位 mm 第三角法 (JIS A-4)					1/3	ENDO