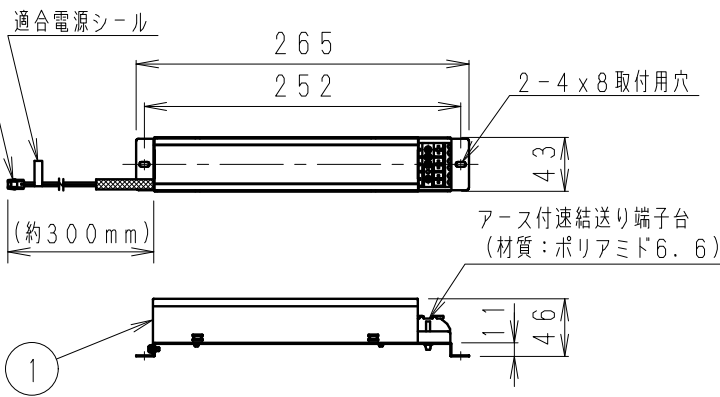
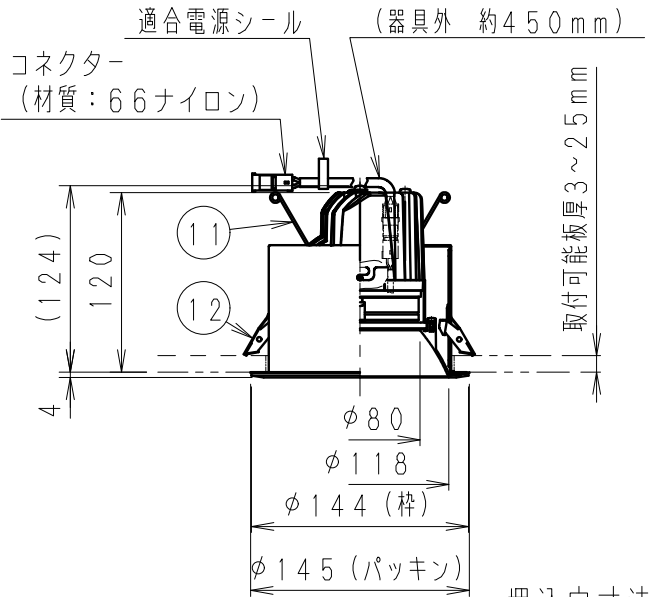
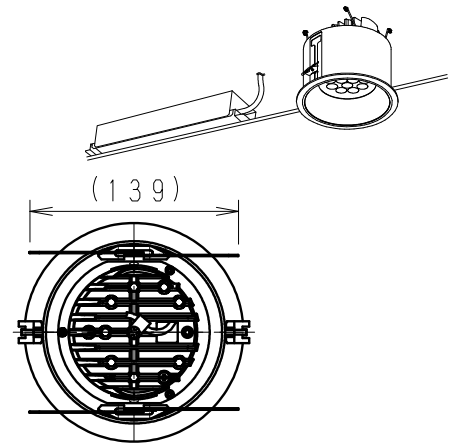
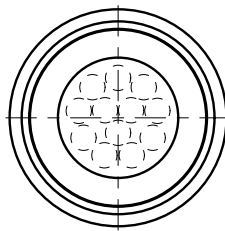
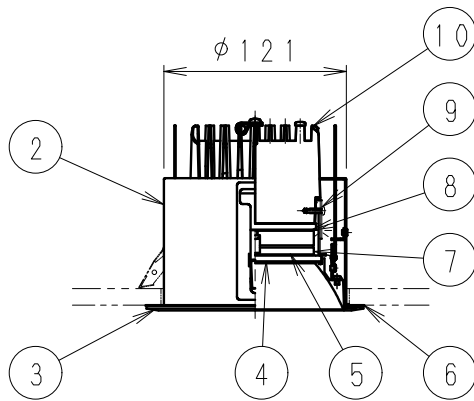


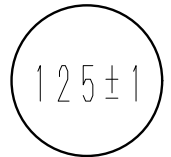
コネクター (材質: 66ナイロン)



付属電源ユニット (S=1/6)



埋込穴寸法

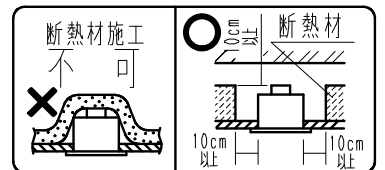


定格光束 (lm)	総合効率 (lm/W)
882	38.3

広角配光タイプ

※LED素子は白熱灯・蛍光灯などの一般光源に比べ、バラツキがあるため発光色、明るさが異なる場合がありますのでご了承ください。

白 日塗工: N-93・マンセル: N9.3 (近似値)



12	取付金具	ステンレス	2	
11	Vパネ	鋼線・ $\phi 1.6$	2	
10	ヒートシンク	アルミダイキャスト	1	
9	固定ネジ	鋼・M3	2	三価クロム
8	LEDモジュール		1	RM1230W1-80NHP1
7	LEDレンズ	アクリル	1	
6	パッキン	E P D M	1	白
5	モジュール固定ネジ	鋼・M3	3	三価クロム
4	保護ガラス	強化ガラス・t3.8	1	透 明
3	枠	アルミダイキャスト	1	白 艶 消
2	本体	鋼板・t1.0	1	黒 艶 消
1	電源ユニット		1	RX-104N

定格電圧 (V)	周波数 (Hz)	入力電圧 (V)	入力電流 (A)	入力容量 (VA)	消費電力 (W)
AC100-242	50/60	100	0.24	23.6	23
		200	0.14	27.2	23
		242	0.13	30.5	23

特記事項
 ・防雨防湿形 (IP44)
 ・電源ユニット付 (100~242V)、別梱包
 ・調光不可 ・電源ユニットは埋込穴より挿入可能
 ・設計寿命 約40,000h

型番
 ERD1236WA

適合ランプ
 球付 R-12 LEDモジュール
 電球色タイプ (3000K)
 消費電力 23W

承認 検印 作成
生産終了品
 井崎 工

部番	部品名	材質・素材厚	数量	備考	器具質量	合計: 約1.3Kg (灯器具: 約0.9Kg, 電源ユニット: 約0.4Kg)	尺度	1/5	ENDO