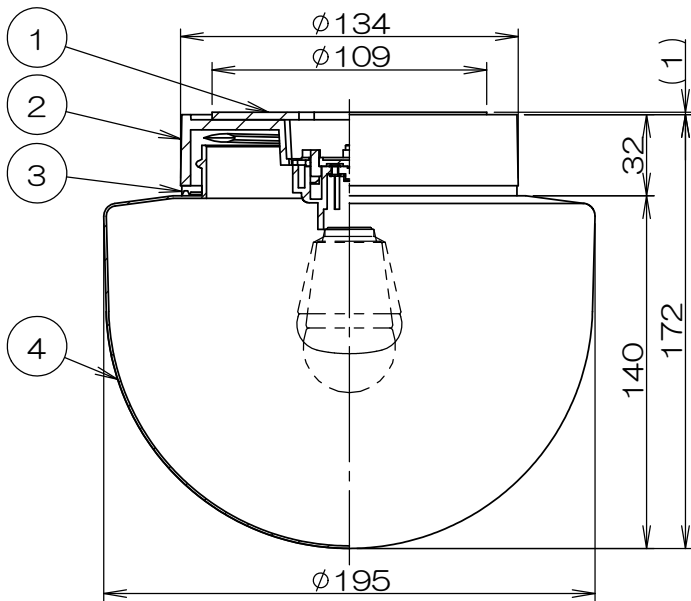
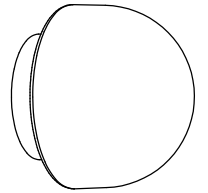
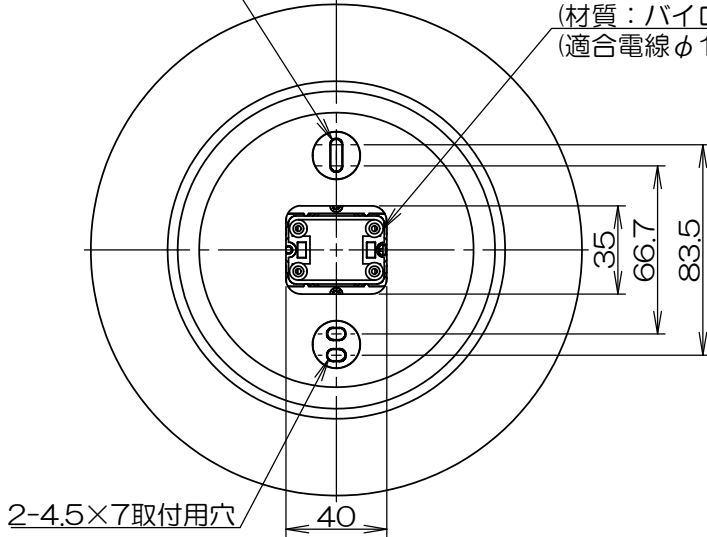


4.5×13取付用穴

E17ソケット速結送り付
(材質：バイログラス)
(適合電線φ1.6/φ2.0)



無線調光タイプ(Fit/Fit Plusシステム適合)

- 適合システム機器のご使用方法は Smart LEDZ Fit/Fit Plusシリーズのカタログを参照ください。
- 通信距離 半径25m以内
※通信距離は設置環境により異なる場合がありますのでご了承ください。
- その他の調光制御システム(IBSmart LEDZを含む)でご使用出来ません。
※LEDZ調光調色ランプは、位相・2線式調光器回路には取付できません。

位相制御・2線式でのご使用の場合

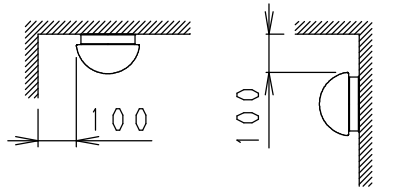
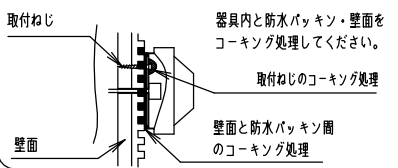
- 弊社の位相制御調光器と合わせてご使用ください。
RX-116WC
RX-411W
FX-426N
接続台数は、カタログまたは、LEDZランプ仕様図を参照ください。

※位相・2線式調光器回路には、弊社位相・2線式適合のLEDZランプを取付ください。

非調光でのご使用の場合

- 弊社の位相・非調光兼用LEDZランプをご使用ください。

取付面取付の防水処理(凹凸壁面と壁面内よりの浸水対策)



※メンテナンスの為、天井・壁面より100mm以上離してください。

▲安全に関するご注意

- この器具は、5℃~35℃の温度範囲でご使用ください。高温で使用すると火災の原因となります。
- この器具は防湿防雨形です。業務用浴室やプール・サウナなどの湯気が直接当たる場所、粉塵・腐食性ガスが発生する場所、油分の影響を受ける場所では使用できません。誤って使用の場合、器具の落下及び絶縁不良、感電等の原因となります。
- 天井・壁面取付の場合、壁面の強度が十分にある場所に取り付けてください。
- 天井・壁面の取付面に凹凸がある場合、器具取付面と防水パッキン周辺を防水シール材などで防水処理してください。
- 端子台の送り容量は、10A以下でご使用ください。
- 点灯時および点灯中はLED光源を直視しないでください。

※LED光源について

- LED素子は白熱灯・蛍光灯などの一般光源に比べバツキがあるため発光色、明るさが異なる場合がありますのでご了承ください。

定格電圧 (V)	周波数 (Hz)	消費電力 (W)
AC100V	50/60	6.5

※器具定格表示は、ランプの最大適合値を記載しております。

タイプ	型番	別売ランプ	入力電流 (mA)	消費電力 (W)
60W	RAD-907L	位相・非調光兼用電球色 2700K	70	6.5
	RAD-907N	位相・非調光兼用昼白色 5000K	70	6.5
40W	FAD-865X	無線調光調色 6500K~2700K	77	4.7
	RAD-909L	位相・非調光兼用電球色 2700K	54	4.3

部番	部品名	材質・素材厚	数量	備考	器具質量	型番
4	グローブ	P M M A	1	乳 白	適合ランプ 球別 LEDZランプ 口金:E17 60Wタイプ RAD-907L/N(位相・非調光兼用)×1 40Wタイプ FAD-865X(無線調光調色)×1 RAD-909L(位相・非調光兼用)×1	ERB6542WA
3	グローブパッキン	E P D M	1	白		
2	本体	P P	1	白		
1	ベースパッキン	シリコンゴム(無硫黄)	1	黒		
特記事項 ・防湿防雨形・壁面、天井面取付兼用型 ・LED光源寿命40,000時間 (JIS C8155:2010準拠)					約0.3kg	R 度 1/3
詳しくは、LEDZランプ仕様図参照ください。						