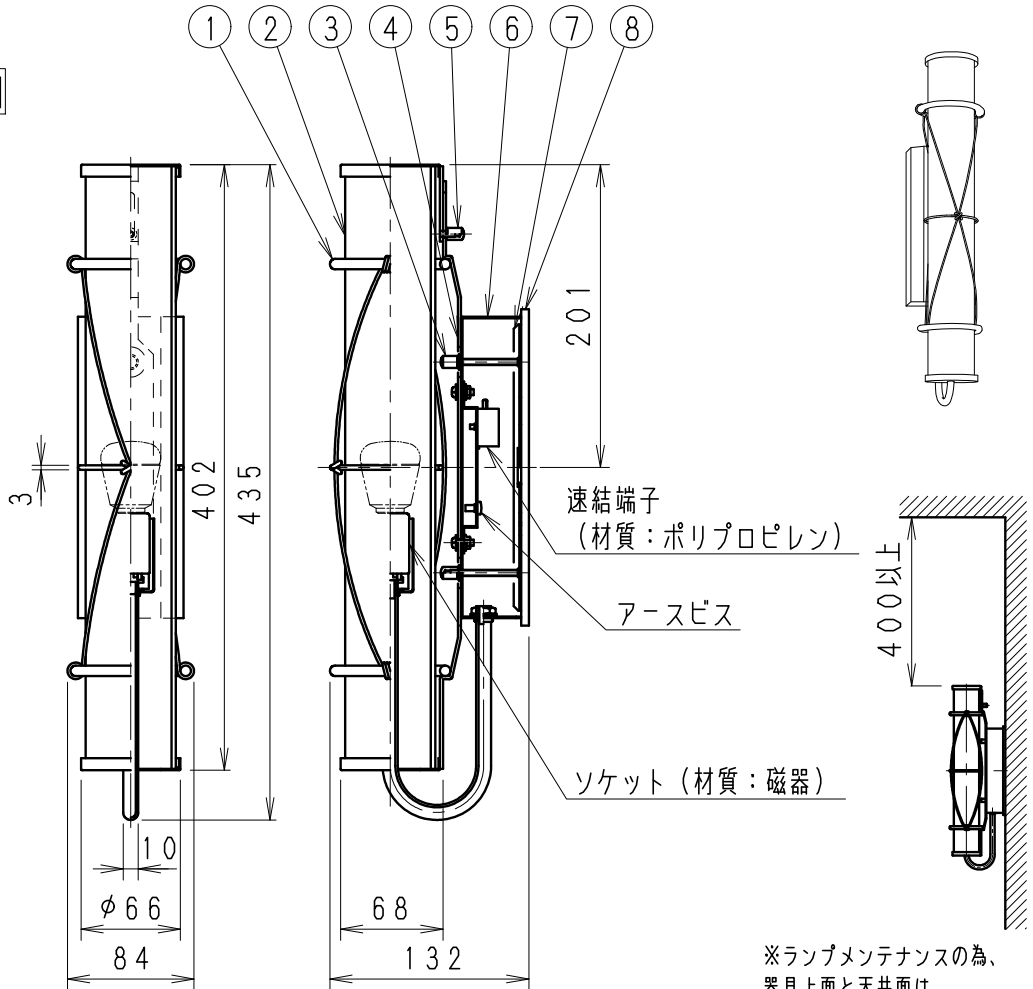
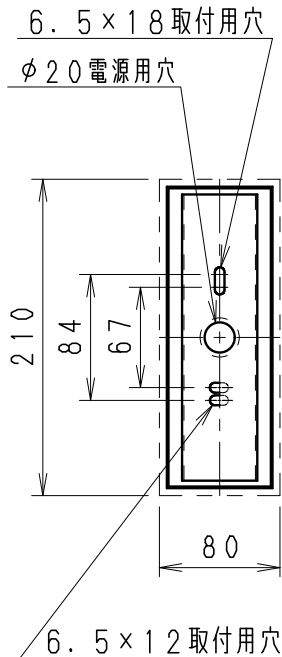


取付面寸法図



※ランプメンテナンスの為、器具上面と天井面は400mm以上離してください

無線調光タイプ (Fit/Fit Plusシステム適合)

- 適合システム機器のご使用方は Smart LEDZ Fit/Fit Plusシリーズのカatalogを参照ください。
- 通信距離 半径25m以内
※通信距離は設置環境により異なる場合がありますのでご了承ください。
- その他の調光制御システム (旧Smart LEDZを含む) でご使用出来ません。
- ※LEDZ調光調色ランプは 位相・2線式調光器回路には、取付できません。

位相制御・2線式での使用の場合

- 弊社の位相制御調光器と合わせてご使用ください。
RX-116WC
RX-411W
FX-426N
- 接続台数は、Catalogまたは、LEDZランプ仕様図を参照ください。
※位相・2線式調光器回路には、弊社位相・2線式適合のLEDZランプを取付ください。

非調光での使用の場合

- 弊社の位相・非調光兼用LEDZランプをご使用ください。

▲安全に関するご注意

- ・この器具は、5℃~35℃の温度範囲でご使用ください。高温で使用すると火災の原因となります。
- ・この器具は屋外用です。浴室やプールなどの湿気の多い場所、湯気が直接当たる場所、粉塵・腐食性ガスが発生する場所、油分の影響を受ける場所では、使用できません。誤って使用の場合、器具の落下及び絶縁不良、感電等の原因となります。
- ・壁面取付の場合、器具の取付けは凹凸のない平面に取付てください。壁面の強度が十分にある場所に取付ください。
- ・壁面の取付面に凹凸がある場合、器具取付面と防水パッキン周辺をコーキング材などで防水処理してください。
- ・壁面内部よりの水の侵入防止の為、電源穴および取付穴・ボルトなどもコーキング材で防水処理してください。
- ・安全のために、点灯時および点灯中はLED光源を直視しないでください。

定格電圧 (V)	周波数 (Hz)	消費電力 (W)	タイプ	型番	別売ランプ	入力電流 (mA)	消費電力 (W)
AC100V	50/60	4.7	40W	FAD-865X	無線調光調色	77	4.7
					6500K~2700K	54	4.3
				RAD-909L	位相・非調光兼用 電球色 2700K		

器具定格表示は、ランプの最大適合値を記載しております。

部番	部品名	材質・素材厚	数量	備考	器具質量	約	1.8 Kg	尺	1/5	承認	検印	作成
8	ゴムパッキン	EPDM発泡	1	黒	特記事項 ・防雨形 ・壁面取付専用 ・手作り品の為、一部色味・模様・形が異なる場合があります	適合ランプ 球別	LEDZランプ (口金E17) 40Wタイプ FAD-865X (無線調光調色) x1 RAD-909L (位相・非調光兼用) x1 LED光源寿命40000時間 (JIS C8155:2010に準拠)	型番	ERB6288XB	承認	検印	作成
7	取付板	鋼板	1	クロメートメッキ								
6	本体	鋼製	1	古味仕上ブラウン								
5	セードフタ用ナット	シンチュウM4	1	黒								
4	セード枠	鋼製	1	古味仕上ブラウン								
3	セード枠固定ナット	シンチュウM4	2	黒								
2	セード	ガラス管	1	マーブル模様								
1	セードフレーム	鋼製	2	古味仕上ブラウン								
詳しくは、LEDZランプ仕様図参照ください。					R 度			1/5				
部番					約 1.8 Kg			ENDO				