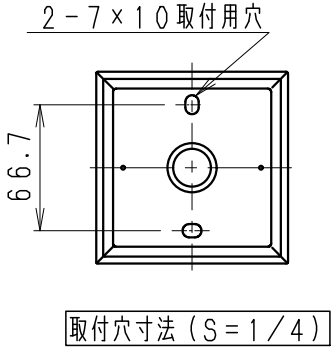


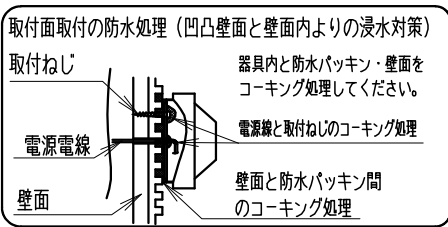
※メンテナンスの為、
天井面より100mm以上
離してください。



※LED素子は白熱灯・蛍光灯などの一般光源に比べバラツキがあるため
発光色、明るさが異なる場合がありますのでご了承ください。

△安全に関するご注意

- ・この器具は、5℃~35℃の温度範囲でご使用ください。
高温で使用すると火災の原因となります。
- ・この器具は屋外用です。浴室やプールなどの湿気の多い場所、湯気が直接当たる場所、
粉塵・腐食性ガスが発生する場所、油分の影響を受ける場所では、使用できません。
誤って使用の場合、器具の落下及び絶縁不良、感電等の原因となります。
- ・天井・壁面取付の場合、器具の取付けは凹凸のない平面に取付けてください。取付面の強度が十分に
ある場所に取付けてください。
- ・壁面の取付面に凹凸がある場合、器具取付面と防水パッキン周辺をコーキング材
などで防水処理してください。
- ・壁面内部よりの水の侵入防止の為、電源穴および取付穴なども
コーキング材で防水処理してください。
- ・点灯時および点灯中はLED光源を直視しないでください。



ダークグレー 日塗工：N-20・マンセル：N2（近似値）				
9	取付パッキン	EPDM（低硫黄）	1	黒
8	カバー取付ネジ	SUS・M4	2	生地
7	灯体固定ネジ	シンチュウ・M4	2	ニッケルメッキ
6	ユニットカバーパッキン	EPDM（低硫黄）	1	黒
5	LEDユニット		1	RA-609LC
4	LEDユニットカバー	SUS/アクリル	1	レザ-仕(ダークグレー)/珊瑚
3	ユニットカバー取付ネジ	SUS・M3	2	
2	カバー	アルミダイキャスト	1	レザ-仕(ダークグレー)
1	取付板	SUS・t1.0	1	
部番	部品名	材質・素材厚	数量	備考

定格電圧 (V)	周波数 (Hz)	入力電流 (mA)	消費電力 (W)
AC100	50/60	71	3.6
特記事項 ・調光不可 ・電源ユニット内蔵(100V) ・片側配光タイプ・上下両方向取付可能 ・防湿防雨形(IP:55) ・絶縁ブッシング(ABS)付 ・LED光源寿命40000時間			型番 ERB6042HB
適合ランプ 球付	LEDユニット ブロック70×1 電球色タイプ(3000K) Ra82	承認	検印
W・数	-	三沢	上田
器具質量	約 1.2 Kg	山崎	
	尺度	1/2	