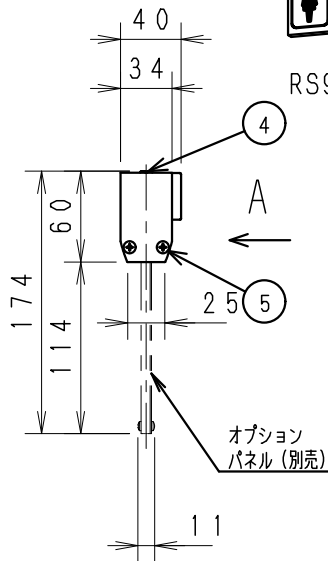
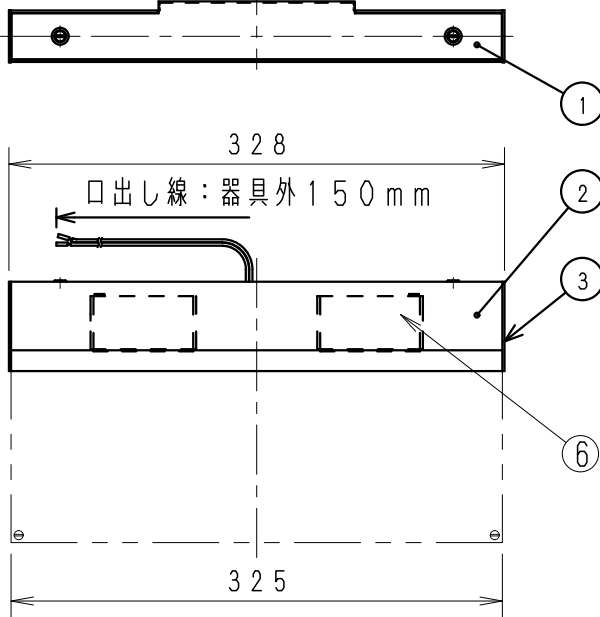


取付寸法図 (A矢視図)



RS910S
RS910SA

RS911S
RS911SA



RS912S

RS913S

安全に関するご注意

- ・壁面取付け専用器具です。天井面や傾斜天井には、取付けしないでください。
《床面での使用はできません。》
- ・指定以外の取付けを行うと、器具の落下の原因となります。
- ・この器具は木ねし取付け専用器具です。必ず木ねし(2本)で補釘のある位置に取付けてください。落下の原因となります。
- ・この器具は、5℃~35℃の温度範囲でご使用ください。高温で使用すると火災の原因となります。
- ・この器具は屋内用です。屋外、軒下などの湿気、水分の多い場所や風雨にさらされる場所で使用しないでください。間違えて使用しますと、湿気、水気の侵入により絶縁不良、感電や器具落下の原因となります。
- ・安全のために、点灯時および点灯中はLED光源を直視しないでください。

◇LED光源について

- ・LED素子は白熱灯・蛍光灯などの一般光源に比べバラツキがあるため発光色、明るさが異なる場合がありますのでご了承ください。
- ・パイロットランプを内蔵したスイッチとの組み合わせでは、LEDが完全に消灯しない場合があります。
- ・ラジオやテレビなどの音響機器の近くで点灯しますと、雑音が入ることがありますのでご注意ください。
- ・赤外線リモコンを採用したテレビなどの近くで点灯しますと、誤動作することがあります。

定格電圧 (V)	周波数 (Hz)	入力電流 (mA)	消費電力 (W)
AC100	50/60	144	8.0

部番	部品名	材質・素材厚	数量	備考	器具質量	適合ランプ	特記事項	型番	承認	検印	作成	
7							・壁付用 ・調光不可	ERB6031SA	三沢	嶋田	中野	
6	LEDブロック	RA-609NB	2			LEDユニットブロック70×2 ナチュラルホワイトタイプ (4000K) Ra82	・オプションパネル(別売) RS-910S~913S(片面用)					
5	側板止めビス	鋼・M4	4	タツグ社(ルバタツグ)			・LED光源寿命40000時間 (JIS C8155:2010に準拠)					
4	取付ビス	シンチュウ・M4	2	クロームメッキ								
3	側板	アルミ板	2	タツグ社(ルバタツグ)								
2	本体	アルミ押し出し	1	タツグ社(ルバタツグ)								
1	フレージ	鋼板(t1.0)	1									
部番					器具質量	約0.6Kg(パネル含まず)	W・数	4.3W X 2	尺度	1/5		

