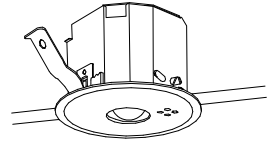


建築基準法型
非常用照明器具

昭和45年建設省告示第1830号に定める事項

電球の種類	LEDモジュール接続 端子部の材料	照明器具内の電線の種類	非常用電源
LED	ポリアミド樹脂	架橋ポリエチレン絶縁電線	電源内蔵型



評定番号：LALÉ-006



配置表 保守率0.92

器具取付高さ	2.1m	2.4m	2.6m	3.0m	4.0m	5.0m	6.0m
単体配置	A1	5.4m	5.9m	6.3m	6.9m	7.9m	8.4m
直線配置	A2	11.3m	12.7m	13.5m	15.2m	18.6m	22.8m
四角配置	A4	8.5m	9.6m	10.2m	11.6m	14.6m	19.4m

(使用上のご注意)

- ・回路の途中にはスイッチを設けないでください。
 - ・電源線は、線径φ1.6、φ2.0単線以外、接続できません。
 - ・ロックワール材等の柔らかい天井には取り付けしないでください。
- 天井材損傷、器具ズレの原因となります。

(電池交換時のご注意)

- ・充電モニタ(緑)が点滅している場合、通電状態で蓄電池を交換してください。
- ・点滅が解除されます。
- ・無通電状態で蓄電池を交換した場合は充電モニタ(緑)の点滅が解除されません。

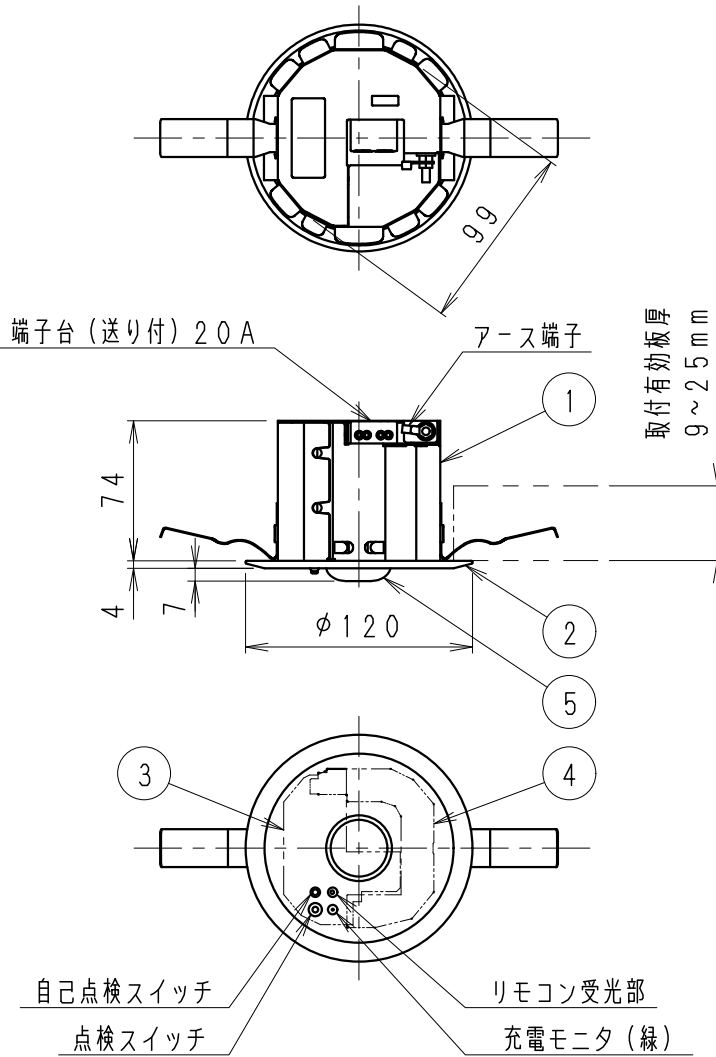
結線図



※自己点検スイッチまたは自己点検リモコンによって点検することが可能です。
自己点検リモコンを使用し点検する場合は、下記パナソニック製の自己点検リモコンをご購入ください。

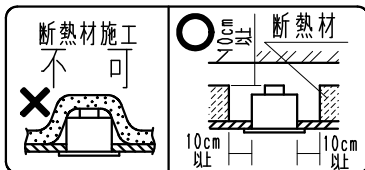
《自己点検リモコンの使用法》
自己点検スイッチを数秒押し、又はリモコンの点検スイッチを押すと、自動的に定格時間非常点灯し蓄電池の状況を自己点検し、結果をLED(緑)にて表示させます。
適合品は下記の承認図をご覧ください。

適合品番	FSK90910K
リモコン	(チャンネル「2」にて使用ください) (チャンネル「1」は誘導灯用です。)



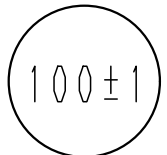
△安全に関するご注意

- ・住宅の断熱施工天井では使用できません。
 - ・天井埋め込み専用器具です。傾斜天井・やわらかい天井には取り付けしないでください。
 - ・珪酸カルシウム板の天井に取り付けする場合は、天井の取付け面を傷つけないように取付け穴に器具本体を挿入してください。
 - ・取り付ける天井厚さが薄い場合は、取付金具と天井の間に補強材(鉄板・木片等)を施工してください。
- 指定以外の取り付けを行うと、天井材の破損、器具の落下の原因になります。
この器具は屋内用です。屋外、軒下などの湿気、水気の多い場所や風雨にさらされる場所では使用しないでください。誤って使用すると、湿気、水気の侵入により絶縁不良、感電や器具落下の原因となります。
寒冷地などで外気に通ずる場所に設置した場合、非常点灯時間が極端に短くなるおそれがあります。やむを得ず設置する場合は、非常点灯時間の点検を頻繁に行ってください。(少なくとも半年ごとの点検は必要)



定格電圧 (V)	周波数 (Hz)	入力電圧 (V)	入力電流 (mA)	消費電力 (W)
AC100-242	50/60	100	25	1.3
		200	22	1.7
		242	22	1.9

埋込穴寸法



公共施設用 K1-LRS11-3

枠：白 マンセル：10Y9/0.5

特記事項

即時点灯性(切替動作試験)：59%電圧で非常点灯へ切替
：0.4秒以内に非常点灯へ切替
高温動作：周囲温度70℃で55分以上 照度維持率50%以上を確保
照度1ルクスの確保：常電時に床面照度2lxを確保

型番

EHL54013BA

5	レンズ	ガラス	1	透明
4	蓄電池	7.2V 1200mAh	1	FK709
3	非常灯ブロック		1	
2	枠	亜鉛鋼板・t0.6	1	黒艶消
1	本体	亜鉛鋼板・t0.5	1	
部番	部品名	材質・素材厚	数量	備考

適合ランプ

LED
昼白色(5000K) Ra70
常時：消灯、非常時：点灯

承認	検印	作成
三沢	村山	藤田

器具質量

約0.6kg

尺度

1/4

