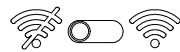
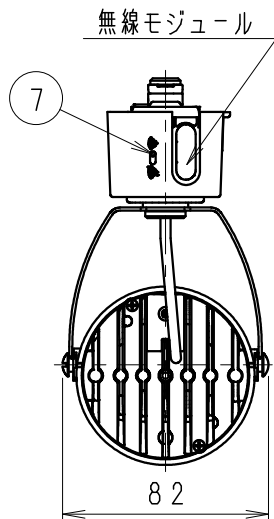
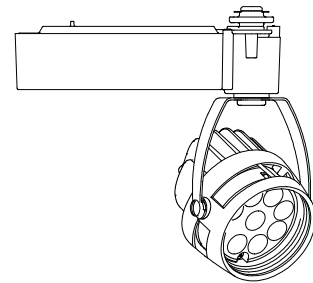
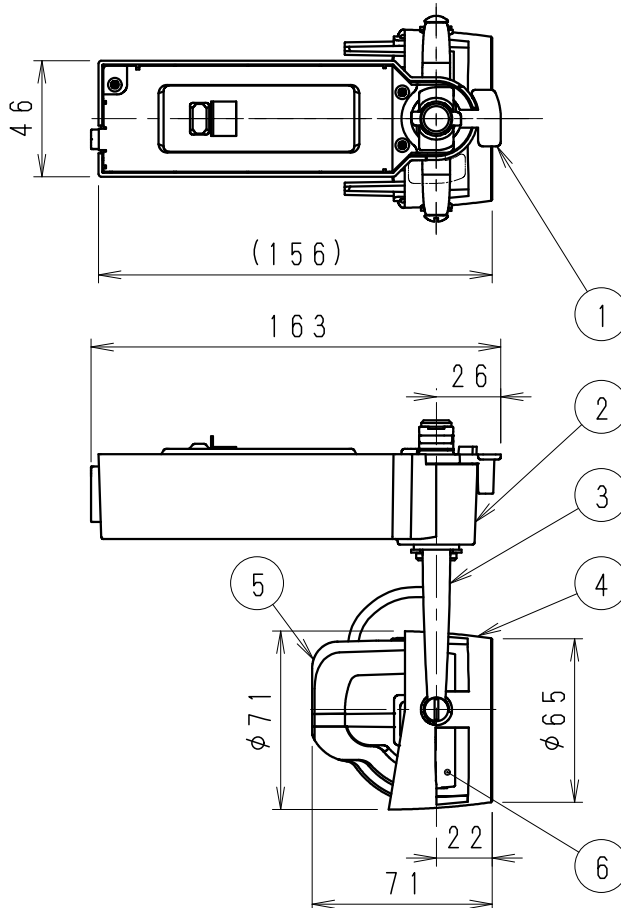


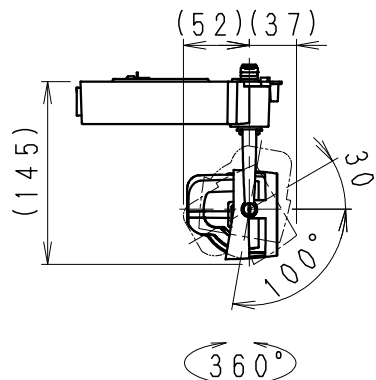
⑦ スイッチ詳細



非調光 無線調光



可動範囲 (S = 1/6)



使用上のご注意

- 1、LEDにはバラツキがあるため、同一品番の器具でも発光色、明るさが異なる場合があります。予めご了承ください。
- 2、照射面距離が近い場合や照射面によって、光のムラが気になる場合があります。予めご了承ください。

△ 安全に関するご注意

- 1、位相制御等々の調光回路で使用した場合、発煙・発火の恐れがあります。
- 2、一般屋内用器具です。屋外や水気・湿気のある場所、腐食性ガスの発生する場所、振動のある場所では使用できません。LEDの光学性能に影響を与える恐れや劣化・不点灯および故障や絶縁不良による火災・感電・落下の原因となります。
- 3、配線ダクトレール取付専用器具です。必ず配線ダクトに取付ください。(壁面取付、1.8m以下への設置、床面、傾斜天井でのご使用はできません)指定以外の取付を行うと、天井材の破損、器具落下の原因となります。落下防止のためダクトストッパーが溝に入るまで回してください必ず適合配線ダクトに取り付けてください。
- 4、この器具は、5~35℃の温度範囲で使用ください。高温で使用すると火災の原因となります。
- 5、点灯時および点灯中はLEDを直視しないでください。目を傷める原因となります。
- 6、電源を入れたままスイッチの切替を行わないでください。故障の原因となります。

ランプ名	1200TYPE LEDモジュール (交換不可)		
配光	中角配光タイプ		
光源色	生鲜タイプ		
演色性	Ra95	近接照射限度	0.5m

黒 日塗工：N-10・マンセル：N1.0 (近似値)					
11					
10					
9					
8					
7	スイッチ	P B T	1	黒 艶 消	
6	LEDレンズモジュール	アクリル・LED基板	1	LEDモジュール交換不可	
5	ヒートシンク	アルミダイキャスト	1	黒 艶 消	
4	フード	アルミダイキャスト	1	黒艶消 (内部：黒艶消)	
3	アーム	鋼板 t1.6	1	黒 艶 消	
2	電源ケース	アルミダイキャスト	1	黒 艶 消	
1	ダクトプラグレバー	P A	1	黒	
部番	部品名	材質・素材厚	数量	備考	

定格電圧 (V)	周波数 (Hz)	入力電流 (mA)	消費電力 (W)	調光方式 (切替可能)	
AC100	50/60	100	9.9	非調光	Smart LEDZ System 無線信号制御方式 調光率5~100%

Smart LEDZ System (無線制御システム) 適合 ※出荷時は非調光設定

- 調光器具
- 当社指定の適合システム機器をカタログ確認のうえ使用ください。
- その他の照明制御システム (旧Smart LEDZを含む) ではご使用できません。
- 詳細は当社無線制御システム及び適合電源の仕様図、取扱説明書をご確認ください。
- 各制御システム機器は最新バージョンでご使用ください。
- 通信距離半径2.5m以内

※通信距離は設置環境により異なる場合がありますのでご了承ください。  
LED光束維持時間40000時間 (JIS C8155:2010に準拠)

器具本体質量 約0.5Kg

縮尺	1/3	タイプ	Rs series 1200TYPE	型番	EFS6297B
		品名	生鲜スポットライト		