

使用上のご注意

- 1、LEDにはバラツキがあるため、同一番番の器具でも発光色、明るさが異なる場合があります。予めご了承ください。
- 2、照射面距離が近い場合や照射面によって、光のムラが気になる場合があります。予めご了承ください。

安全に関するご注意

- 1、一般屋内用器具です。屋外や水気・湿気のある場所、腐食性ガスの発生する場所、振動のある場所では使用できません。LEDの光学性能に影響を与える恐れや劣化・不点灯および故障や絶縁不良による火災・感電・落下の原因となります。
- 2、配線ダクトレール取付け専用器具です、必ず適合配線ダクトに取付けてください。《壁面取付・床面でのご使用はできません。》指定以外の取り付けを行うと、取付面の破損、器具の落下の原因となります。
- 3、配線ダクトの取付が補強材のある部位に施工されているかご確認ください。ガタつくもの・破損しているものは 交換ください。
- 4、器具の取付 取り外し時は 配線ダクトの電源をOFFにしてください。落下防止のためストッパーがダクト溝に入るまで回してください。
- 5、この器具は、5~35℃の温度範囲で使用ください。高温で使用すると火災の原因となります。
- 6、安全のために 点灯時および点灯中はLED光源を直視しないでください。

【オプション】

ディフュージョンレンズ	RB-617F
スプレッドレンズ	RB-621F
ハニカムルーバ	RB-619B
ロングフード (黒)	RB-623B
共通反射板 (広角)	RB-634S
共通反射板 (超広角)	RB-635S

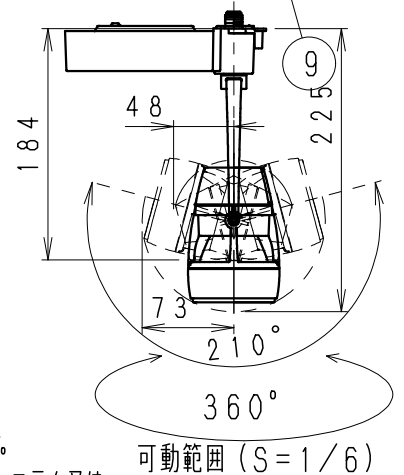
※取付方法は取扱説明書を参照下さい。

※レンズ、ルーバの併用はできません。

※レンズ、ルーバはロングフードと併用可能です。

・Smart LEDZ Fitシステム又はSmart LEDZ Fit Plusシステムの専用機器です。適合機器の詳細はカタログを参照ください。その他調光システム(旧Smart LEDZシステム含む)では、使用できません。

・通信距離 見通し半径25m以内
※設置環境により25m以内でも通信できない場合がありますので 施工前に確認してください。



可動範囲 (S=1/6)

黒：日塗工 N-10・マンセル：N1.0 (近似値)

部番	部品名	材質・素材厚	数量	備考
10	LEDモジュール		1	
9	レンズ	P C	1	透 明
8	反射板	アルミ1090・t1.2	1	電解研磨(鏡面)
7	灯体固定ネジ	鋼・M4	2	三価黒クロム
6	灯体	アルミダイカスト	1	黒 艶 消
5	フード	アルミダイカスト	1	黒 艶 消
4	アーム	アルミダイカスト	1	黒 艶 消
3	電源ケース	P C	1	黒 艶 消
2	電源カバー	鋼板・t0.6	1	黒 艶 消
1	ダクトプラグレバー	P A	1	黒

ランプ名	LEDZ DUAL S D90
配光	広角配光・反射板タイプ
光源色	Hi-CRIナチュラル(2800K)
演色性	Ra98 近接照射限度 0.2m
その他	LED光源寿命40000時間 (JIS C8155:2010に準拠) 光速維持率70%以下

定格電力(W)	周波数(Hz)	入力電流(mA)	消費電力(W)	Smart LEDZ Fit (無線調光) (調光率51%)
AC100	50/60	136	13.4	

器具本体質量	0.6Kg
--------	-------

生産終了品