

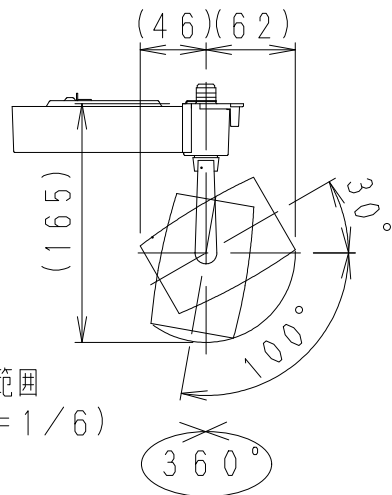
使用上のご注意

- 1、LEDにはバラツキがあるため、同一品番の器具でも発光色、明るさが異なる場合があります。予めご了承ください。
- 2、照射面距離が近い場合や照射面によって、光のムラが気になる場合があります。予めご了承ください。

⚠ 安全に関するご注意

- 1、一般屋内用器具です。屋外や水気・湿気のある場所、腐食性ガスの発生する場所、振動のある場所では使用できません。LEDの光学性能に影響を与える恐れや劣化・不点灯および故障や絶縁不良による火災・感電・落下の原因となります。
- 2、配線ダクトレール取付け専用器具です、必ず適合配線ダクトに取付ください。《壁面取付・床面でのご使用はできません。》指定以外の取り付けを行うと、取付面の破損、器具の落下の原因になります。
- 3、配線ダクトの取付が補強材のある部位に施工されているかご確認ください。ガタつくもの・破損しているものは 交換ください。
- 4、器具の取付 取り外し時は 配線ダクトの電源をOFFにしてください。落下防止のためストッパーがダクト溝に入るまで回してください。
- 5、この器具は、5～35℃の温度範囲で使用ください。高温で使用すると火災の原因となります。
- 6、安全のために 点灯時および点灯中はLED光源を直視しないでください。
- 7、電源スイッチを入り切りした時に、一瞬明るく光った後で調光、点灯状態になる場合があります。

可動範囲
(S=1/6)



Smart LEDZ System (無線制御システム) 適合

- 当社指定の適合システム機器をカタログ確認のうえ使用ください。
- その他の照明制御システム(旧Smart LEDZを含む)ではご使用できません。
- 詳細は当社無線制御システム及び適合電源の仕様図、取扱説明書をご確認ください。
- 各制御システム機器は最新バージョンでご使用ください。
- 通信距離半径2.5m以内
※通信距離は設置環境により異なる場合がありますのでご了承ください。

ランプ名	LEDZ ARCHI 900 TYPE		
配光	広角配光タイプ		
光源色	アパレルホワイトe (3000K)		
演色性	Ra96	近接照射限度	0.2m
その他	光束維持時間40000時間		

定格電力 (W)	周波数 (Hz)	入力電流 (mA)	消費電力 (W)	Smart LEDZ System 無線制御方式 (調光率5~100%)
AC100	50/60	104	10.1	

器具本体質量 0.5 Kg

黒 日塗工：N-10・マンセル：N1 (近似値)				
7	フ	ード	アルミダイキャスト	1 黒艶消 (内面：黒艶消)
6	レンズユニット		P M M A	1 白 / 透明
5	LEDモジュール			1 (LEDモジュール交換不可)
4	灯体		アルミダイキャスト	1 黒艶消
3	アーム		アルミダイキャスト	1 黒艶消
2	電源ケース		アルミダイキャスト鋼板	1 黒艶消
1	ダクトプラグレバー		P A	1 黒
部番	部品名	材質・素材厚	数量	備考

縮尺	1/4	タイプ	LEDZ ARCHI 900	型番	EFS4878BC
		品名	スポットライト		