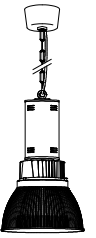
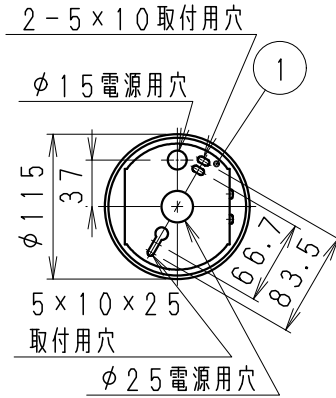


A 矢視図



使用上のご注意

- LEDにはバラツキがあるため、同一品番の器具でも発光色、明るさが異なる場合があります。予めご了承ください。
- 照射面距離が近い場合や照射面によって、光のムラが気になる場合があります。予めご了承ください。

安全に関するご注意

- 一般屋内用器具です。屋外や水気・湿気のある場所、腐食性ガスの発生する場所、振動のある場所では使用できません。LEDの光学性能に影響を与える恐れや劣化・不点灯および故障や絶縁不良による火災・感電・落下の原因となります。
- 特に振動が強い場所、強い風が当たる場所には使用できません。そのまま使用すると器具落下の原因となります。器具の取り付けは、凹凸面のない平面に取り付けください。
- 天井吊り専用器具です。壁面・傾斜天井面や、やわらかい天井には取付けないでください。落下の原因となります。
- 器具の取付けは、天井面の補強材にビスで固定してください。取付不備は落下の原因となります。
- この器具は、5~35℃の温度範囲で使用ください。高温で使用すると火災の原因となります。
- 点灯時および点灯中はLEDを直視しないでください。目を傷める原因となります。
- 電源スイッチを入り切りした時に、一瞬明るく光った後で調光、点灯状態になる場合があります。

無線調光タイプ

- Smart LEDZ システム (Fit/Fit Plus/Base) の専用機器です。
- 調光率5~100% (無線信号制御方式)
- その他調光システム (旧 Smart LEDZ システム含む) では、使用できません。
- 通信距離 見通し半径25m以内 ※設置環境により25m以内でも通信できない場合がありますので施工前に確認してください。

白 日塗工：N-93・マンセル：N9.3 (近似値)

11	セード	アクリル	1	透明リブ入り
10	反射板ユニット	反射板：PC 反力板：鋼板	1	反力板：白艶消
9	前面パネル	強化ガラス	1	透明消
8	LEDモジュール		1	
7	セード取付台	鋼板・t1.0	1	白艶消
6	ヒートシンク	アルミ	1	白艶消
5	電源装置		1	
4	本体	鋼板・t0.8	1	白艶消
3	取付ナット	ポリスチレン樹脂	1	白艶消
2	フレンジ	ポリスチレン樹脂	1	白艶消
1	取付板	亜鉛鋼板・t1.6	1	取付金具・取付板・ビス・シャフトセット
部番	部品名	材質・素材厚	数量	備考

定格電圧 (V)	周波数 (Hz)	入力電圧 (V)	入力電流 (mA)	消費電力 (W)
AC100-242	50/60	100	671	66.9
		200	340	65.9
		242	288	65.7

特記事項・電源内蔵 (100-242V) ・無線調光タイプ・近接照射限度：0.5m ・LED光源寿命4000時間 (JIS C8155:2010に準拠)	型番 EFP7266W RS-928C
適合ランプ 球付	承認 検印 作成 三 村 岡 沢 山 田
W・数	尺 度
約 4.5 Kg	1/6

