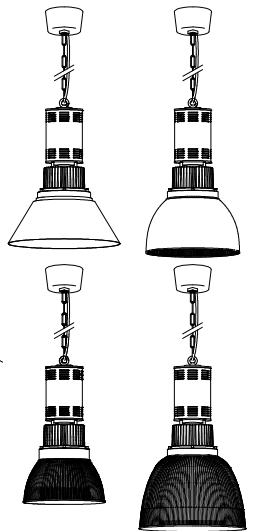
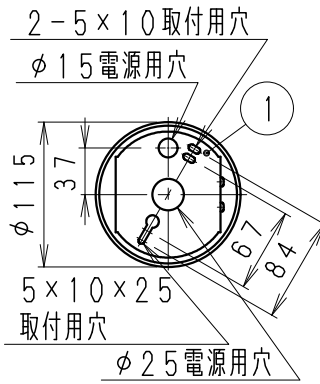


A矢視図



使用上のご注意

- LEDにはバラツキがあるため、同一品番の器具でも発光色、明るさが異なる場合があります。予めご了承ください。
- 照射面距離が近い場合や照射面によって、光のムラが気になる場合があります。予めご了承ください。

安全に関するご注意

- 一般屋内用器具です。屋外や水気・湿気のある場所、腐食性ガスの発生する場所、振動のある場所では使用できません。LEDの光学性能に影響を与える恐れや劣化・不点灯および故障や絶縁不良による火災・感電・落下の原因となります。
- 特に振動がはげしい場所、強い風が当たる場所には使用できません。そのまま使用すると器具落下の原因となります。器具の取り付けは、凹凸のない平面に取り付けください。
- 天井吊り専用器具です。壁面・傾斜天井面や、やわらかい天井には取付けないでください。落下の原因となります。
- 器具の取付けは、天井面の補修材にビスで固定してください。取付不備は落下の原因となります。
- この器具は、5~35℃の温度範囲で使用ください。高温で使用すると火災の原因となります。
- 点灯時および点灯中はLEDを直視しないでください。目を傷める原因となります。
- 電源スイッチを入り切りした時に、一瞬明るく光った後で調光、点灯状態になる場合があります。

超広角配光タイプ

白 日塗工:N-93・マンセル:N9.3 (近似値)

部番	部品名	材質・素材厚	数量	備考
10	レンズユニット	反射板:アルミ カバー:鋼板	1	反射板:白艶消
9	フィルター	強化ガラス	1	透明消
8	LEDモジュール		1	
7	セード取付台	鋼板・t1.0	1	白艶消
6	ヒートシンク	アルミダイキャスト	1	白艶消
5	電源装置		1	
4	本体	鋼板・t0.8	1	白艶消
3	取付ナット	ポリスチレン樹脂	1	白艶消
2	フレンジ	ポリスチレン樹脂	1	白艶消
1	取付板	亜鉛鋼板・t1.6	1	

定格電圧 (V)	周波数 (Hz)	入力電圧 (V)	入力電流 (mA)	消費電力 (W)
AC100-242	50/60	100	1163	115.1
		200	585	113.1
		242	490	113.0

特記事項	電源内蔵 (100-242V) 無線調光タイプ 近接照射角度:0.5m 適合セード別売 (RS-903W/RS-904W/ RS-928C/RS-929C) LED光源寿命40000時間 (JIS C8155:2010に準拠) LEDモジュール交換不可	型番	EFP7261W
適合ランプ	11000TYPE LEDモジュール 昼白色タイプ (5000K) Ra83	承認	三沢
球付		検印	村山
W・数	-	作成	岡田
器具質量	約 5.0 Kg	尺度	1/6

