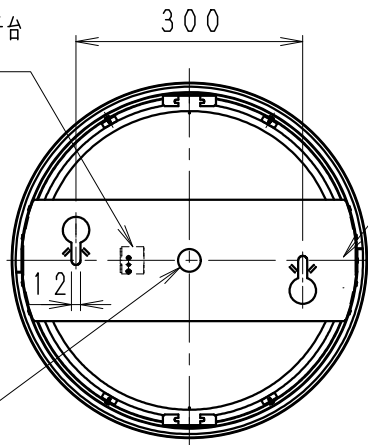


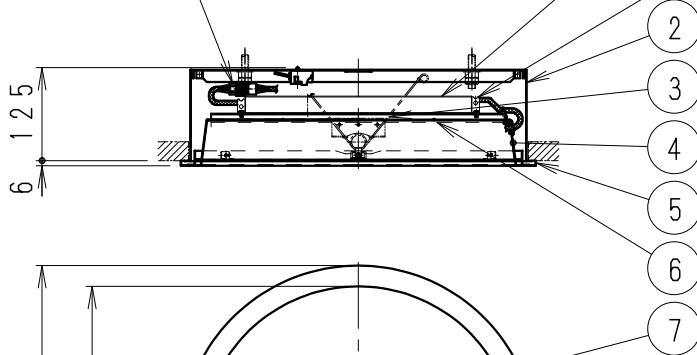
電源用アース付速結送り端子台
(材質: PA)



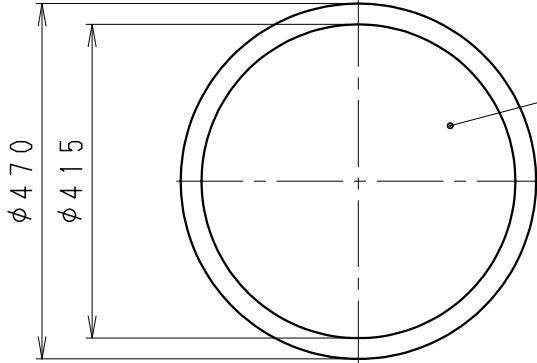
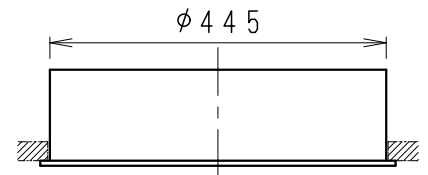
2 - 取付用ボルト穴

φ30 電源線用穴

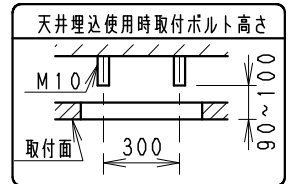
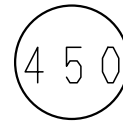
コネクタ (材質: PA)



1 無線モジュール
(材質: PC)

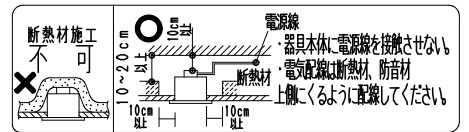


埋込穴寸法



器具の取付け方

断熱材、防音材に使用の場合は下図のように施工してください。



ランプ名	FHP32Wx3灯相当 LEDモジュール (交換不可)		
配光	ベース配光タイプ		
光源色	温白色タイプ (3500K)		
演色性	Ra 82	LED光源寿命	40000時間
定格電圧 (V)	周波数 (Hz)	入力電流 (mA)	消費電力 (W)
100	50/60Hz	452	45.0
200		227	44.2
242		192	44.2

(LED光源寿命は JIS C8155:2010に準拠
光束維持率70%以上)

※LED素子は白熱灯・蛍光灯などの一般光源に比べバツキがあるため
発光色、明るさが異なる場合がありますのでご了承ください。

白 日塗工: N-93・マンセル: N9.3 (近似値)

Smart LEDZ Fitシステム又は
Smart LEDZ Fit PLUS
システム専用機器です。
適合機器の詳細はカタログを参照ください。
その他調光システム (旧Smart LEDZ
システム含む) では、使用できません。
通信距離 見通し半径2.5m以内
※設置環境により2.5m以内でも通信できない
場合がありますので施工前に確認してください。

安全に関するご注意

- 住宅の断熱施工天井では使用できません。
- この器具は、5℃~35℃の温度範囲でご使用ください。
高温で使用すると、不点・火災の原因となります。
- この器具は、屋内用です。屋外や、軒下および湿気の多い場所、湯気が直接当たる場所、
粉塵・腐食性ガスが発生する場所、油分の影響を受ける場所では、使用できません。
- 誤って使用の場合、器具の落下及び絶縁不良、感電等の原因となります。
- 特に振動が大きい場所、強い風が当たる場所には使用できません。
- そのまま使用すると器具落下の原因となります。
- 天井埋込専用器具です。傾斜天井・やわらかい天井 (ロックウール等) には
取り付けないでください。
- 指定以外の取り付けを行うと、天井材の破損、器具の落下の原因となります。
- 器具の送り容量は1.5Aです。容量を超えると発熱・火災の原因となります。
また照明器具以外の負荷は接続しないでください。
- 端子台へ電源線を確実に接続ください。
- コネクタの接続は、確実に接続ください。
- 枠取付パネは確実に本体に引掛けてください。(2箇所)
- 安全のために 点灯時および点灯中はLED光源を直視しないでください。

10					
9					
8					
7	前面パネル	PC・t1.5	1	乳	白
6	LEDモジュール	3500K (120EA)	2	LEDモジュール交換不可	
5	枠	鋼板・t0.8	1	白	
4	反射板	鋼板 t0.8	1	白	
3	枠取付パネ	鋼線 φ1.8	2		
2	本体	亜鉛鋼板・t0.8	1		
1	電源装置		1	(100V-242V)	
部番	部品名	材質・素材厚	数量	備考	

器具質量 5.5Kg

縮尺	1/10	タイプ	FHP32WX3灯相当	型番	EFK9967W
		品名	LEDサークルベースライト		