

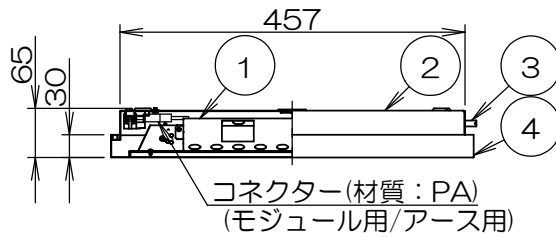
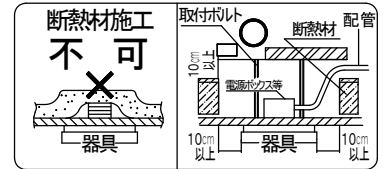
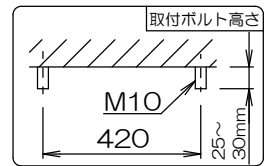
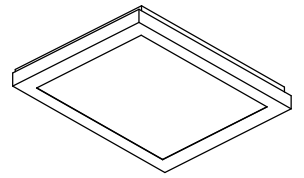
φ30電源線用穴  
(φ25穴ブッシング付)

2-12×20  
取付用ボルト穴

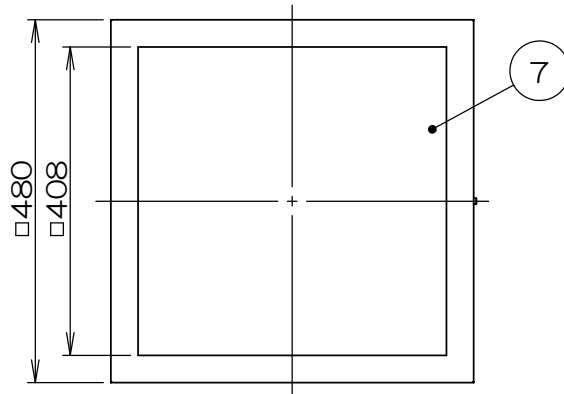
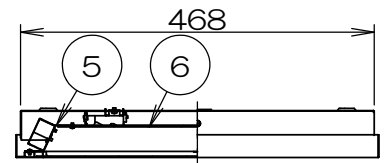
電源用アース付  
速結送り端子台  
(材質:PA)

4-φ5取付穴

無線モジュール(材質:PC)



コネクター(材質:PA)  
(モジュール用/アース用)



**無線調光タイプ**  
(Smart LEDZ Fit/Fit Plusシステム適合)  
●調光率5~100%(無線信号制御方式)  
●適合機器の詳細はカタログを参照ください。  
●その他の調光制御システム(旧Smart LEDZを含む)では使用できません。  
●通信距離 見通し半径25m以内  
※設置環境により25m以内でも通信できない場合がありますので施工前に確認ください。

**安全に関するご注意**

- ・直付取付専用器具です。
- ・器具の取付けは、凹凸面のない平面に取り付けてください。
- ・やわらかい天井(ロックウール等)への取付けは必ずボルト施工をお願いします。指定以外の取付けを行うと、火災・落下の原因となります。
- ・ボルト施工の場合は、ボルト長さの指定寸法で施工してください。(必ずダブルナット・平座金・ハネ座金(別途)で施工ください。指定以外の取付けを行うと、天井材の破損、器具の落下の原因となります。
- ・この器具は、5℃~35℃の温度範囲でご使用ください。高温で使用すると火災の原因となります。
- ・一般屋内用器具です。屋外や水気・湿気のある場所、腐食性ガスの発生する場所、振動のある場所では使用できません。LEDの光学性能に影響を与える恐れや劣化・不点灯および故障や絶縁不良による火災・感電・落下の原因となります。
- ・特に振動の激しい場所、強い風が当たる場所には使用できません。そのまま使用すると器具落下の原因となります。
- ・電源線、アース線を端子台へ確実に接続してください。アースが不完全な場合には感電の原因となります。
- ・端子台の送り容量は15A以下でご使用ください。
- ・コネクターの接続は確実に接続ください。
- ・取付ねじは確実に取り付けてください。
- ・安全のために点灯時および点灯中はLED光源を直視しないでください。

※LED光源について  
LED素子は白熱灯・蛍光灯などの一般光源に比べバツキがあるため発光色、明るさが異なる場合がありますのでご了承ください。  
※電源スイッチを入り切りした時に、一瞬明るく光った後で調光、点灯状態になる場合があります。

白 日 塗 工 : N-93 · マンセル : N9.3 (近似値)

部番	部品名	材質・素材厚	数量	備考	器具質量	尺 度	承認	検印	作成	型番	
7	アクリルパネル	PMMA・t1.4	1	乳 白	特記事項 ・無線調光タイプ ・LED光源寿命40,000時間 (LED光源寿命はJIS C8155:2010に準拠、光束維持率70%以上)	R 度 1/10	三 沢	村 山	青 木	EFK9739W	
6	LEDモジュール	3500K(240EA)	1	LEDモジュール交換不可							
5	反 射 板	鋼板・t0.5	1	白							
4	枠	鋼板・t0.6	1	白							
3	取 付 ね じ	真 鍮・M 4	1	ニッケルメッキ							適合ランプ 球付
2	本 体	鋼板・t0.8	1	白							・FHP32W×3灯相当LEDモジュール(交換不可) ・ベース配光タイプ ・温白色タイプ(3500K) ・Ra82
1	電源ユニット		1	(100V-242V)							W・数
					4.8kg						