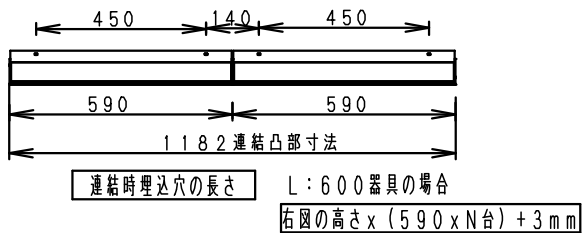
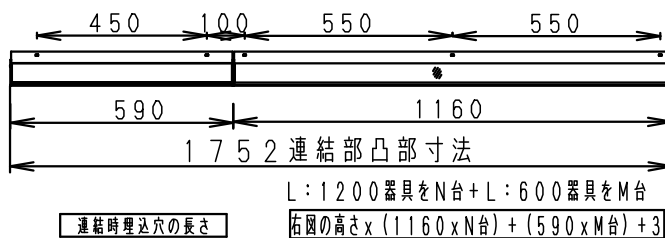


【参考】L600x2台 取付ピッチ図 (複数台の場合は繰り返します。)



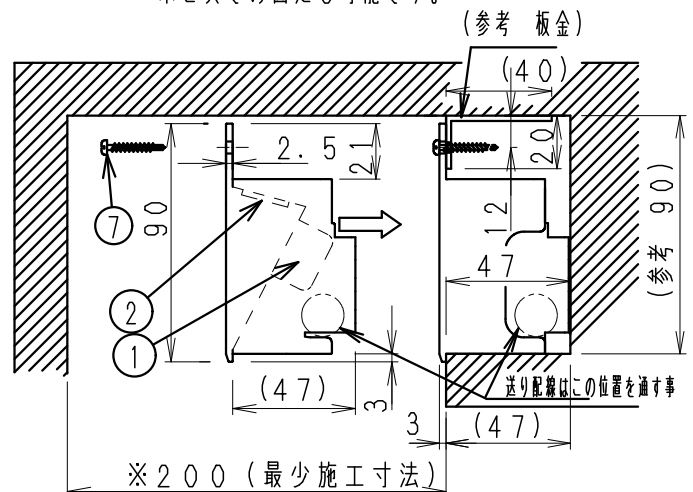
【参考】L600x1+L1200x1台 取付ピッチ図 (L1200の場合は、ERK1045W-K参照ください。)



※あらかじめ工具を使用して取付けができる空間があるかを確認ください。

【注意】

施工状態により 参考板金にM4タップ加工を行い M4ナベ小ネジで施工または、板金の代わりに野縁施工をおこない木ビスでの固定も可能です。



配光	拡散配光タイプ		
光源色	6500K-2700K		
演色性	Ra82	LED光源寿命40000時間	
定格電圧 (V)	周波数 (Hz)	入力電流 (mA)	消費電力 (W)
100	50/60Hz	115	11.3
200		58	11.1
242		50	11.3

白・日差工: N-93・マンセル: N9.3 (近似値)
屋内用 (IP20)
調光調色タイプ

※LED素子は白熱灯・蛍光灯などの一般光源と比べバランクがあるため発光色、明るさが異なる場合がありますのでご了承ください。

▲安全に関するご注意

- この器具は、5℃~35℃の温度範囲でご使用ください。高温で使用すると火災の原因となります。
- この器具は、屋内用です。屋外や、軒下および湿気が多い場所、湯気が直接当たる場所、粉塵・腐食性ガスが発生する場所、油分の影響を受ける場所では、使用できません。誤って使用の場合、器具の落下及び絶縁不良、感電等の原因となります。
- 特に振動が大きい場所、強い風が当たる場所には使用できません。そのまま使用すると器具落下の原因となります。
- 壁面埋め込み専用器具です。・やわらかい壁面 (ロックワール等) には取り付けしないでください。指定以外の取り付けを行うと、壁面の破損、器具の落下の原因となります。
- 器具の取付けは、壁面に別途手配の板金または、野縁を取付け 器具をビスなどで確実に固定してください。取付不備は落下の原因となります。
- 器具の取り付けは、凹凸のない平面に取り付けください。
- ちり、ほこり、その他粉塵の多い場所、高温・高湿度 (相対湿度94%以上) の場所、狭い空間でご使用しないでください。(短寿命となります。)
- 断熱施工はできません。必ず器具と断熱材は100mm以上離してください。
- 点灯時および点灯中はLED光源を直視しないでください。

Smart LEDZ System (無線制御システム) 適合

- 調光率1~100% (無線信号制御方式)
- 当社指定の適合システム機器をカタログ確認のうえ使用ください。
- その他の照明制御システム (旧Smart LEDZを含む) ではご使用できません。
- 詳細は当社無線制御システム及び適合電源の仕様図、取扱説明書をご確認ください。
- 各制御システム機器は最新バージョンでご使用ください。
- 通信距離半径2.5m以内
- ※通信距離は設置環境により異なる場合がありますのでご了承ください。(LED光源寿命は JIS C8155:2010 に準拠 光束維持率70%以上)

7	ピアスビス	ステンレス (呼び4x25)	2	(付属品)
6	側板	アルミダイカスト	2	白艶
5	本体	アルミ	1	白艶
4	電源カバー	亜鉛鋼板・t0.6	1	
3	パネル	PC (t2)	1	乳白
2	LEDモジュール		1	(LEDモジュール交換不可)
1	電源ユニット		1	(無線モジュール1個付)

器具質量 約 1.0Kg

部番	部	品	名	材質・素材厚	数量	備考
2022/08/26	承認	三沢	作成	小野	仕様図/ISO A4 第三角法 (mm)	

縮尺	1/10	タイプ	ダストレス・コーニス照明L:600	型番	EFK1047W
		品名	LEDZ series 間接照明		