

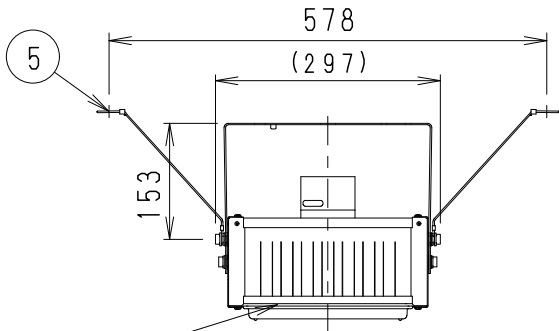
電源用アース付速結送り端子台
(材質:PP)

Φ30電源穴

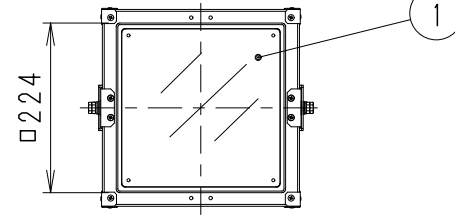
2-27×13取付用ボルト穴
1ヶ所ダルマ穴

8

無線モジュール



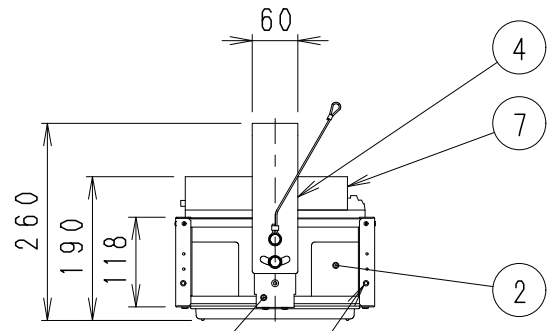
5



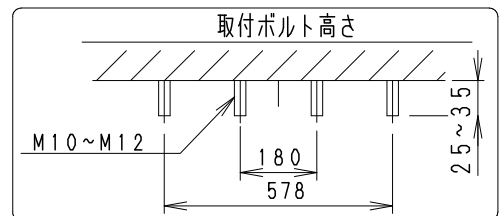
6

1

- ※オプション(別売)
詳細は各型番の仕様図
をご参照ください
- チェーン吊具
・RB-409SA
ガード
・RB-598S
露出ボックス取付金具
・RB-663S



2×2-オプションガード取付位置



ランプ名	11000 TYPE LEDモジュール(交換不可)		
配光	超広角配光タイプ		
光源色	昼白色(5000K)		
演色性	Ra 82	LED光源寿命60000時間	
定格電圧(V)	周波数(Hz)	入力電流(mA)	消費電力(W)
100	50/60Hz	655	64.8
200		336	63.4
242		292	64.1

メタリック仕上(シルバーメタリック)
(一部 亜鉛鋼板(シルバー色))
屋内用(IP20)

無線調光タイプ(調光率5-100%)
/非調光兼用・電源内蔵

Smart LEDZ Fitシステム又は
Smart LEDZ Fit PLUSシステム専用機器です。
適合機器の詳細はカタログを参照ください

その他調光システム(旧Smart LEDZシステム含む)では、
使用できません。通信距離 見通し半径25m以内
※設置環境により25m以内でも通信できない場合がありますので
施工前に確認してください。
※無線モジュール1個搭載

(LED光源寿命は JIS C8155:2010 に準拠
光束維持率70%以上)

※LED素子は白熱灯・蛍光灯などの一般光源に比べバツキがあるため
発光色、明るさが異なる場合がありますのでご了承ください。

《施工上の注意》 スイッチ/ブレーカ設置の場合
両切りスイッチ/両切りブレーカー
をご使用ください。
(消灯時に微点灯防止の為)

安全に関するご注意

- ・この器具は、-20℃~40℃の温度範囲でご使用ください。一時的な温度上昇においては50℃まで使用可能です。高温で使用すると 不点・火災の原因となります。
- ・この器具は、屋内用です。屋外や、軒下および湿気の多い場所、湯気が直接当たる場所、粉塵・腐食性ガスが発生する場所、油分の影響を受ける場所では、使用できません。誤って使用の場合、器具の落下及び絶縁不良、感電等の原因となります。
- ・特に振動がはげしい場所、強い風が当たる場所には使用できません。そのまま使用すると器具落下の原因となります。
- ・天井直付専用器具です。壁面・やわらかい天井(ロックウール等)には取り付けしないでください。指定以外の取り付けを行うと、天井材の破損、器具の落下の原因となります。
- ・器具および落下防止ワイヤの取付けは、構造躯体に別途手配のボルト(M10またはM12)、平座金、バネ座金、六角ナットを用いて確実に固定してください。取付不備は落下の原因となります。
- ・器具の取り付けは、凹凸面のない平面に取り付けてください。
- ・ちり、ほこり、その他粉塵の多い場所、高温・高湿度(相対湿度84%以上)の場所、狭い天井空間などでご使用しないでください。火災の原因となります。
- ・点灯時および点灯中はLED光源を直視しないでください。器具の設置高さが低い場合、まぶしさを強く感じる場合があります。また見上げてご使用の場合は、設置高さに関係なくまぶしさを強く感じる場合があります。

8	天板	亜鉛鋼板 t0.8	1	脱脂
7	電源ユニット		1	
6	LEDモジュール		1	(LEDモジュール交換不可)
5	落下防止ワイヤー	ステンレスφ2.0	2	
4	アーム	亜鉛鋼板 t2.0	1	メタリック仕上(シルバーメタリック)
3	取付枠	亜鉛鋼板 t2.0	2	メタリック仕上(シルバーメタリック)
2	ヒートシンク	Al t1.5/t0.5	1	脱脂
1	パネル	P C	1	透明
部番	部品名	材質・素材厚	数量	備考

器具質量	3.2kg
縮尺	1/10
タイプ	11000TYPE
品名	軽量小型シーリングライト
型番	EFG5504SB