

オプション吊具取付用 3-M4ネジ穴
(RB-363W・RB-364W)

4-5×10 取付用穴

φ20 電源用穴

φ13 取付用ボルト穴 (※アンカーボルト使用時)

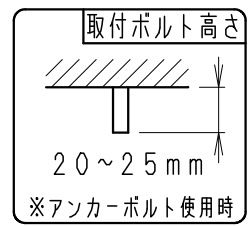
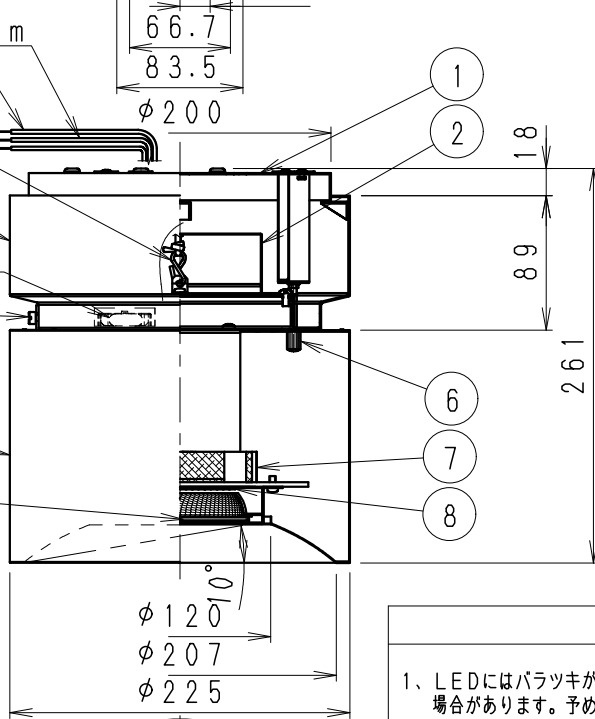
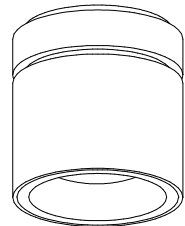
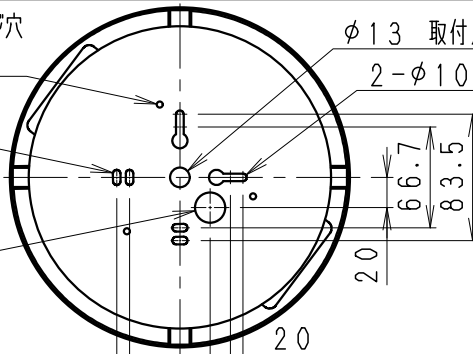
2-φ10×5×25 取付用穴

器具外コード長さ 約250mm

アース線

仮吊りヒモ

無線モジュール (材質:PC)



使用上のご注意

- LEDにはバラツキがあるため、同一品番の器具でも発光色、明るさが異なる場合があります。予めご了承ください。
- 照射面距離が近い場合や照射面によって、光のムラが気になる場合があります。予めご了承ください。

ランプ名	8000TYPE
配光	拡散配光タイプ
光源色	昼白色タイプ (5000K)
演色性	Ra83
近接照射限度	0.3m

無線調光タイプ (調光率5-100%)
 当社指定の適合システム機器をカタログ確認のうえ使用ください。
 その他の照明制御システム (旧Smart LEDZを含む) ではご使用できません。
 詳細は当社無線制御システム及び適合電源の仕様図、取扱説明書をご確認ください。
 各制御システム機器は最新バージョンでご使用ください。
 通信距離 見通し半径2.5m以内
 ※設置環境により2.5m以内でも通信できない場合がありますので施工前に確認してください。

8000タイプ	定格電圧 (V)	周波数 (Hz)	入力電流 (mA)	消費電力 (W)
非調光 100~242V用	100	50/60	56.6	56.5
	200		28.6	55.4
	242		24.6	55.4

安全に関するご注意

- 一般屋内用器具です。屋外や水気・湿気のある場所、腐食性ガスの発生する場所、振動のある場所では使用できません。LEDの光学性能に影響を与える恐れや劣化・不点灯および故障や絶縁不良による火災・感電・落下の原因となります。
- 特に振動がはげしい場所、強い風が当たる場所には使用できません。そのまま使用すると器具落下の原因となります。器具の取り付けは、凹凸のない平面に取り付けてください。
- 天井直付け専用器具です。壁面・据え置き・傾斜天井やわらかい天井には取り付けしないでください。落下の原因となります。
- 器具の取付けは、天井面の補強材にビスで固定してください。取付不備は落下の原因となります。ボルト施工の場合は、ボルト長さの指定寸法で施工してください。(必ずWナット・平座金バネ座金 (別途) で施工してください。)
- この器具は、5~35℃の温度範囲で使用ください。高温で使用すると火災の原因となります。
- 点灯時および点灯中はLEDを直視しないでください。目を傷める原因となります。
- 電源スイッチを入り切りした時に、一瞬明るく光った後で調光、点灯状態になる場合があります。

白・日塗工 N-93・マンセル:N9.3 (近似値)

部番	部品名	材質・素材厚	数量	備考
9	フィルター	強化ガラス:t2.0	1	透明消
8	LEDモジュール		1	(LEDモジュール交換不可)
7	ヒートシンク	アルミ	1	
6	フレンジ取付ネジ	真鍮・M4	2	白艶消
5	カバー	鋼板・t0.5	1	白艶消
4	カバー取付用ビス	真鍮・M4	3	白艶消
3	フレンジ本体	鋼板・t1.0	1	白艶消
2	電源装置		1	
1	取付板	鋼板・t1.0	1	白艶消

オプション

チェーン吊具 RB-363W
 パイプ吊具 RB-364W

器具本体質量 約3.0Kg

- ・光束維持時間40000時間
- ・LEDモジュール交換不可
- ・調光不可
- ・電源内蔵 (100V~242V)