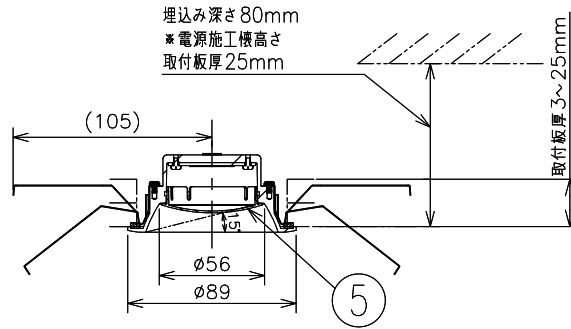
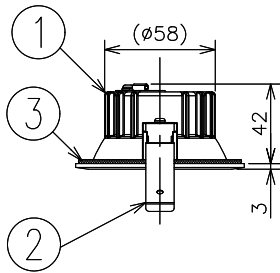


速結送り端子台
(材質: PA)
(最大送り容量 4Aまで)



埋込穴寸法

75±1

△ S B形ダウンライトのご注意

- この器具は日本照明工業規格(JIL5002)、断熱遮音施工用SB形・SGI形・SG形ダウンライト適合品です。
- 天井埋込器具です。
- ブローイング工法に使用可能な断熱材
吹き込み用繊維質断熱材(JIS A9523)
- マット式工法に使用可能な断熱材
住宅用人工鉱物繊維断熱材(JIS A9521)
- 器具の取付部分を除く外郭が天井内の造営材やダクトなどの設備に触れないように施工してください。

SB SGI SG

無線調光タイプ (Smart LEDZ FIT/FIT Plusシステム適合)

- 調光率1~100%(無線信号制御方式)
- 適合システム機器に関してはカタログを参照ください。
- 通信距離半径25mm以内
- ※設置環境・断熱材の種類によっては通信距離に影響を与える場合があります。
- その他の調光制御システム(旧Smart LEDZを含む)では使用できません。

定格電圧 (V)	周波数 (Hz)	入力電圧 (V)	入力電流 (mA)	消費電力 (W)
AC100	50/60	100	55	5.3

※ LED素子は白熱灯・蛍光灯などの一般光源に比べ バラツキがあるため発光色、明るさが異なる場合がありますのでご了承ください。

△ 安全に関する注意

1. 屋内・軒下(屋側天井面)兼用器具です。
屋外や水気・湿気のある場所、腐食性ガスの発生する場所、振動のある場所では使用できません。故障や絶縁不良による火災・感電・落下の原因となります。
2. 防雨型(屋側天井面)取付けの場合、D種(第三種)接地工事を行ってください。
3. 天井埋込専用器具です。
指定外の傾斜天井・やわらかい天井には取付けしないでください。落下の原因となります。
4. ロックワール、珪酸カルシウム等の天井に取付ける場合は天井材の破損や、枠との天井面の間に隙間ができる事がありますので、取付バネと天井面の間に補強材を入れてください。
5. この器具は、5~35℃の温度範囲で使用ください。
高温で使用すると火災の原因となります。
6. 点灯時及び点灯中はLEDを直視しないでください。目を傷める原因となります。
7. 器具の送り容量は4A以下です。容量を超えると発煙・火災の原因となります。
また照明器具以外の負荷は接続しないでください。
8. 端子台へ電源線を確実に接続ください。

特記事項

- ・ベースダウンライト
- ・電源内蔵(100V専用)
- ・LEDモジュール交換不可
- ・LED光源寿命40,000時間 (JIS C8155:2010に準拠)
- ・傾斜天井に取付可能(5°まで)
- ・配光は傾斜天井対応ではありません。

適合ランプ 700タイプ LEDEジューム
無線調光ダウンライト(電球色2700K)
演色性: Ra82

球付

白 日塗工: N-93・マンセル: N9.3(近似値)

部番	部品名	材質・素材厚	数量	備考
5	前面カバー	PC	1	乳白
4	電源ボックス	亜鉛鋼板・t0.6	1	
3	パッキン	EPDM	1	黒
2	取付バネ	ステンレス	2	
1	枠・コーン	アルミダイキャスト	1	白艶消

器具本体質量	合計: 約0.4Kg
縮尺	1/4
タイプ	700TYPE軒下
品名	ベースダウンライト(浅型白コーン)
型番	EFD9086W