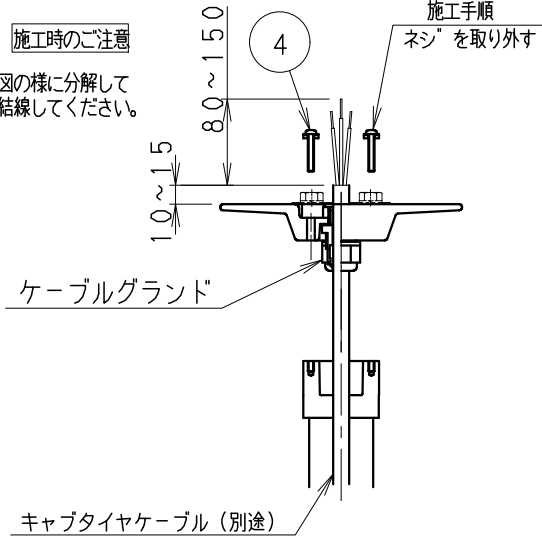
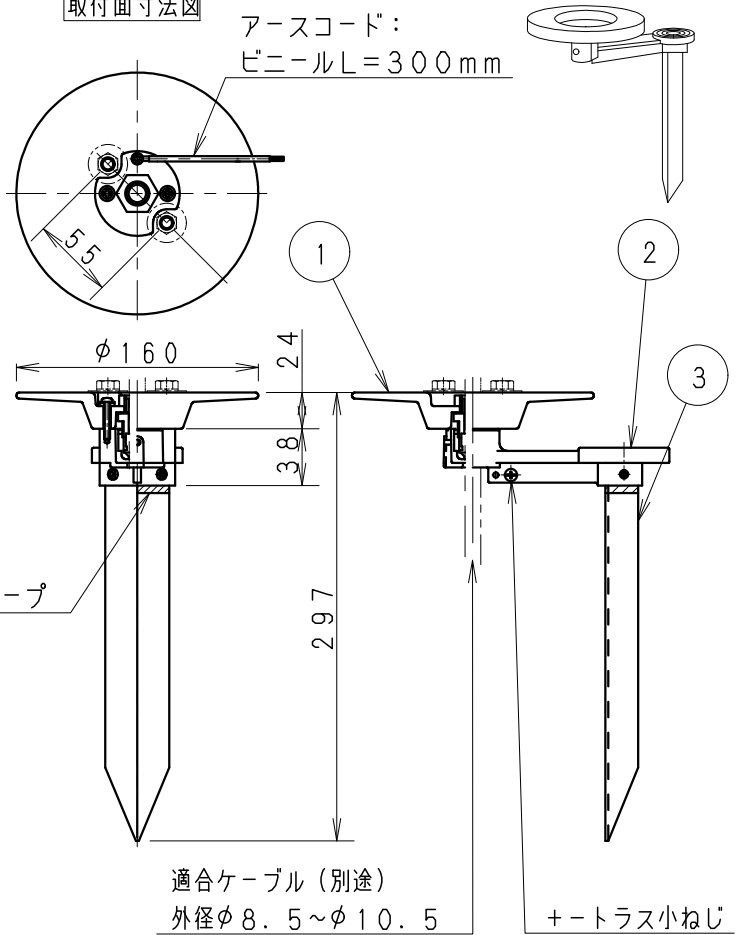


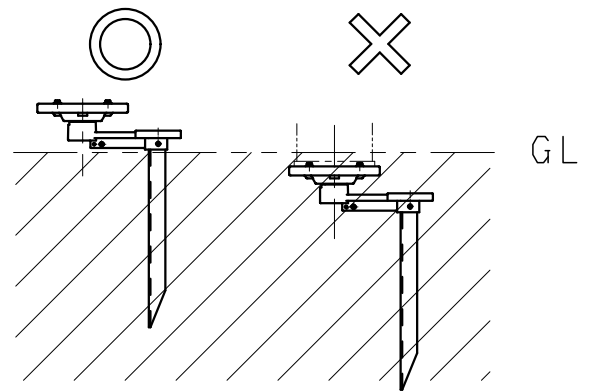
施工時のご注意
図の様に分解して
結線してください。



取付面寸法図



・スパイクのペダル部が地上に出るように
土に埋め込んでください。



安全に関するご注意

- ・この器具は屋外用です。浴室やプールなどの湿気の多い場所、湯気が直接当たる場所、粉塵・腐食性ガスが発生する場所、油分の影響を受ける場所では、使用できません。誤って使用した場合、絶縁不良および感電等の原因となります。
- ・やわらかい土壌や砂地などに施工の場合は、砂利などで土壌改良を行ってください。水の溜まりやすい場所・植木などの生い茂る場合には設置しないでください。(器具の転倒や水の浸水の原因となります)
- ・必ず垂直方向に施工してください。(斜め仕様などにより浸水の原因となります)
- ・アース線より器具本体(アース端子)とアース施工工事を実施してください。
- ・海岸より200m以内の塩害地域には取り付けないでください。

特記事項

- 付属品:
- ・M8六角ボルト(ステンレス) L20×2
 - ・ばね座金(ステンレス) ×2
 - ・平座金(ステンレス) ×2

本体質量: 約 1.0Kg

4	M4×6ナット・ワッシャー・ゴムパッキン	ステンレス	4	生地
3	スパイク	アルミ	1	レザ仕上げ(タックグレイ)
2	ペダル	アルミダイキャスト	1	レザ仕上げ(タックグレイ)
1	取付台	アルミダイキャスト	1	レザ仕上げ(タックグレイ)
部番	部品名	材質・素材厚	数量	備考

縮尺	1/5	タイプ	スポットライト用オプション	型番	B520HB
		品名	スパイク		