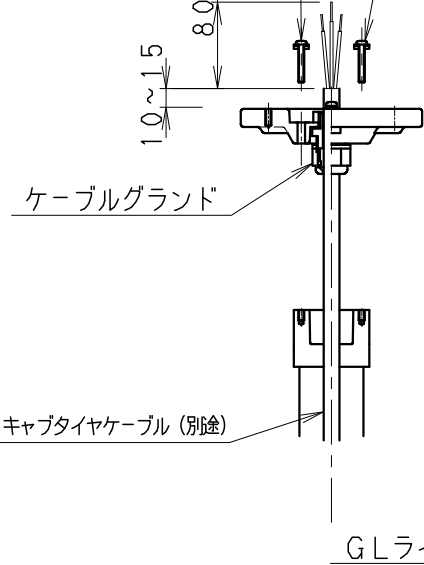
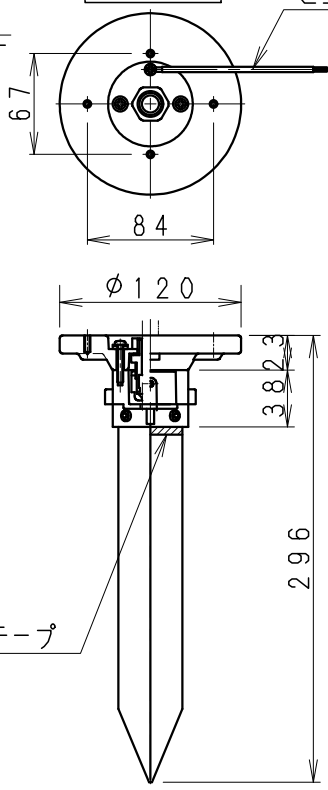


**施工時のご注意**

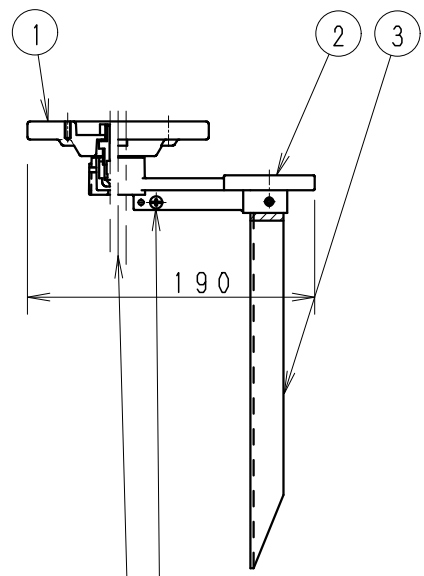
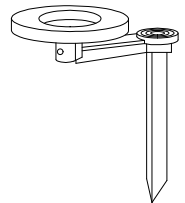
図の様に分解して  
結線してください。



**取付面寸法図**



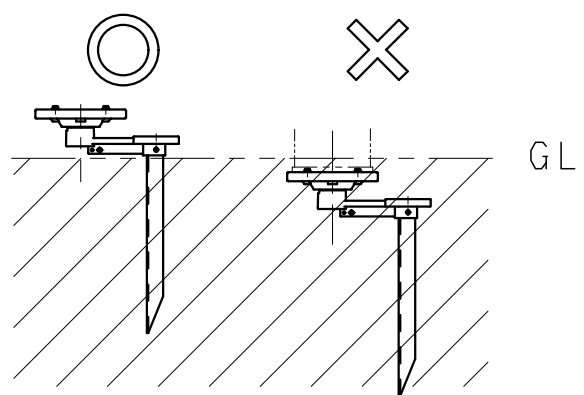
アースコード：  
ビニールL=400mm



適合ケーブル (別途)  
外径  $\phi 8.5 \sim \phi 10.5$

+ トラス小ねじ

・スパイクのペダル部が地上に出るように  
土に埋め込んでください。



**安全に関するご注意**

- ・この器具は屋外用です。浴室やプールなどの湿気の多い場所、湯気が直接当たる場所、粉塵・腐食性ガスが発生する場所、油分の影響を受ける場所では、使用できません。誤って使用した場合、絶縁不良および感電等の原因となります。
- ・やわらかい土壌や砂地などに施工の場合は、砂利などで土壌改良を行ってください。水の溜まりやすい場所・植木などの生い茂る場合には設置しないでください (器具の転倒や水の浸水の原因となります)
- ・必ず垂直方向に施工ください。(斜め仕様などにより浸水の原因となります)
- ・アース線より器具本体 (アース端子) とアース施工を実施してください
- ・海岸より2000m以内の塩害地域には取り付けしないでください

特記事項  
付属品：  
M4 P-1セムスピス (ステンレス) L12x2本

**生産終了品**

本体質量：約0.8Kg

4	M4φ×12mm・平ワッシャー・ゴムパッキン	ステンレス	4	生地
3	スパイク	アルミ	1	1/5仕様 (タークグレー)
2	ペダル	アルミダイキャスト	1	1/5仕様 (タークグレー)
1	取付台	アルミダイキャスト	1	1/5仕様 (タークグレー)
部番	部品名	材質・素材厚	数量	備考

縮尺	1/5	タイプ	スポットライト用オプション	型番	B489HA
		品名	スパイク		