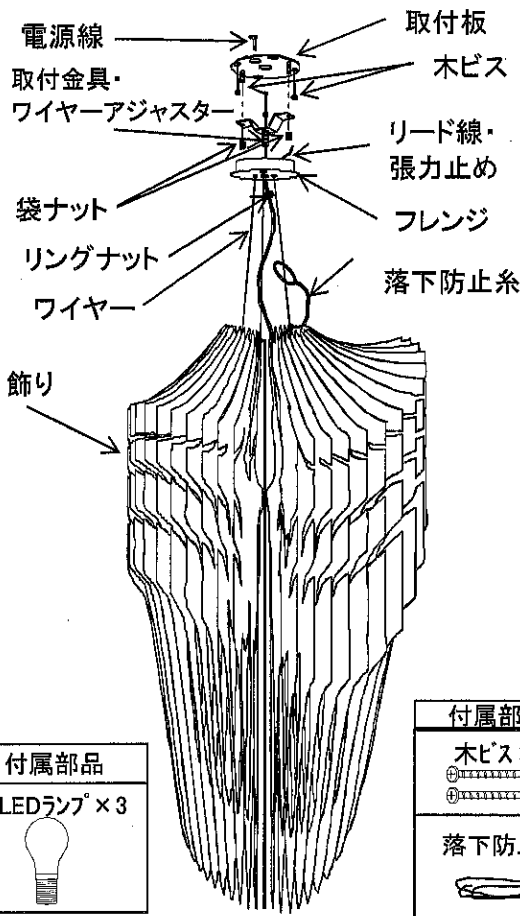


◆各部の名称

この図は一部省略抽象した共通部品図です



付属部品
LEDランプ×3

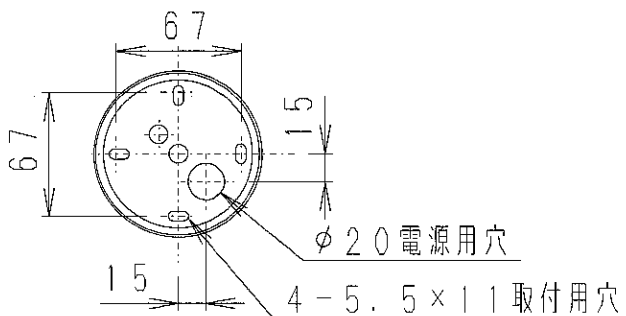
付属部品
木ビス×2
落下防止系

◆適合LEDランプ(球付)・定格

ランプ型番	定格電圧	周波数	入力電流	消費電力	口金
R7000Bx2	AC100V	50/60Hz	190mA	9.8W	E26
RAD729Wx1			105mA		

- △ 適合LEDランプ以外のランプは、絶対に使用しないでください。
- △ 火災・器具の故障の原因となります。LEDランプ交換の際は、必ず電源を切ってください。

◆取付寸法



◆取付方法

- 安全確保の為、電源ブレーカは遮断し、取り付けてください。
△ 感電の原因となります。
- 器具の重量に耐えるよう、壁面の取付部の強度を確保してください。
△ 取付部の強度が不十分な場合、器具落下の原因となります。
- リングナットをゆるめ、フレンジを下げてください。
- 取付板と取付金具を分離し、電源線を取付板の電源用穴から引き込み、付属の木ビスにて確実に固定してください。
△ 取付けが不十分な場合、器具落下の原因になります。
- フレンジ内で電源線と器具側のリード線を確実に接続してください。
△ 接続が不完全の場合、火災・漏電の原因となります。
- 取付板に取付金具を袋ナット2個で固定してください。
△ 取付けが不十分な場合、器具落下の原因になります。
- 吊り下げ長さを3か所にて調整してください。
● ワイヤーの調整はワイヤーアジャスターの先端を押して長さを調整してください。
※余ったワイヤーは巻いてフレンジ内におさめてください。
● コードの調整は張力止めで長さを調整してください。
△ 取付けが不十分な場合、器具落下の原因になります。
- フレンジを天井に押し上げ、リングナットにて固定してください。
△ 取付けが不十分な場合、器具落下の原因になります。
- ソケットにLEDランプを取り付けてください。
△ ランプを強く握ったり、ひねったりしますと、破損・けがの原因となります。ていねいに扱ってください。
△ 点灯中や、消灯直後にランプを素手でさわりますと、やけどの原因となります。消灯後20分後にしてください。
△ 取付けが不十分な場合、器具落下の原因になります。
- 飾りについて番号(1~50)順に、本体へ1番の飾りから時計回りにて取り付けてください。(図.1)
飾りの取付後に落下防止糸を飾りの通し穴に通し、金具をワイヤーに取り付けてください。
△ 取付けが不十分な場合、器具落下の原因になります。

