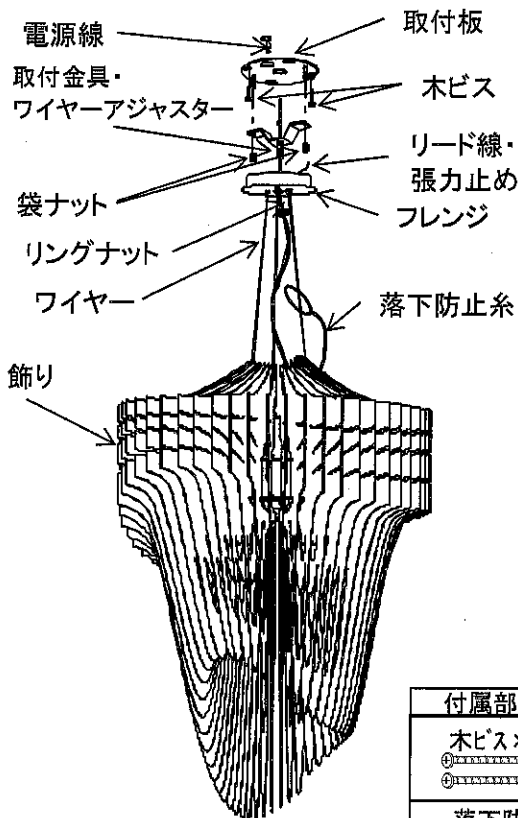


◆各部の名称

この図は一部省略抽象した共通部品図です



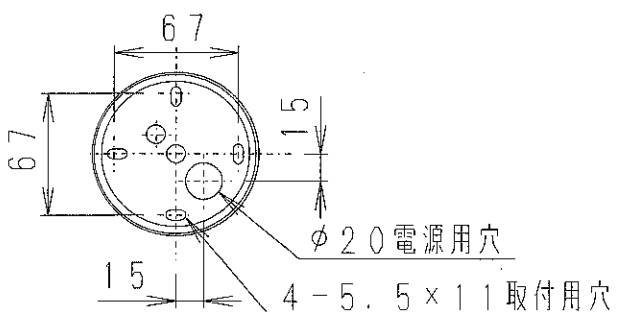
付属部品	
木ビス×2	
落下防止ワイヤー	

◆仕様

ランプ型番	定格電圧	周波数	入力電流	消費電力
LEDモジュール	AC100V	50/60Hz	242mA	24.0W

- ⚠ 適合LEDランプ以外のランプは、絶対に使用しないでください。
- ⚠ 火災・器具の故障の原因となります。LEDランプ交換の際は、必ず電源を切ってください。

◆取付寸法



◆取付方法

1. 安全確保の為、電源ブレーカは遮断し、取り付けてください。
⚠ 感電の原因となります。
2. 器具の重量に耐えるよう、壁面の取付部の強度を確保してください。
- ⚠ 取付部の強度が不十分な場合、器具落下の原因となります。
3. リングナットをゆるめ、フレンジを下げてください。
4. 取付板と取付金具を分離し、電源線を取付板の電源用穴から引き込み、付属の木ビスにて確実に固定してください。
- ⚠ 取付けが不十分な場合、器具落下の原因になります。
5. フレンジ内で電源線と器具側のリード線を確実に接続してください。
- ⚠ 接続が不完全の場合、火災・漏電の原因となります。
6. 取付板に取付金具を袋ナット2個で固定してください。
- ⚠ 取付けが不十分な場合、器具落下の原因になります。
- 7 吊り下げ長さを3か所にて調整してください。
 - ワイヤーの調整はワイヤーアジャスターの先端を押して長さを調整してください。
 - ※余ったワイヤーは巻いてフレンジ内におさめてください。
 - コードの調整は張力止めで長さを調整してください。
- ⚠ 取付けが不十分な場合、器具落下の原因になります。
8. フレンジを天井に押し上げ、リングナットにて固定してください。
- ⚠ 取付けが不十分な場合、器具落下の原因になります。
9. 飾りについて番号(1~50)順に、本体へ1番の飾りから時計回りにて取り付けてください。(図.1)
飾りの取付後に落下防止糸を飾りの通し穴に通し、金具をワイヤーに取り付けてください。
- ⚠ 取付けが不十分な場合、器具落下の原因になります。

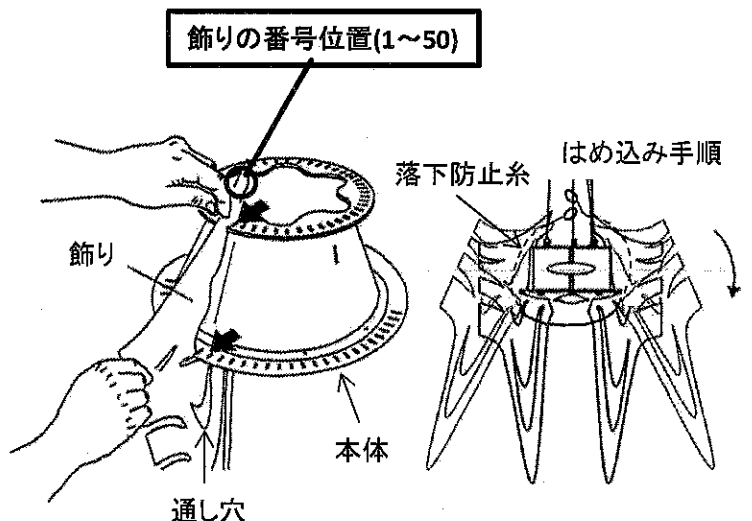


図.1