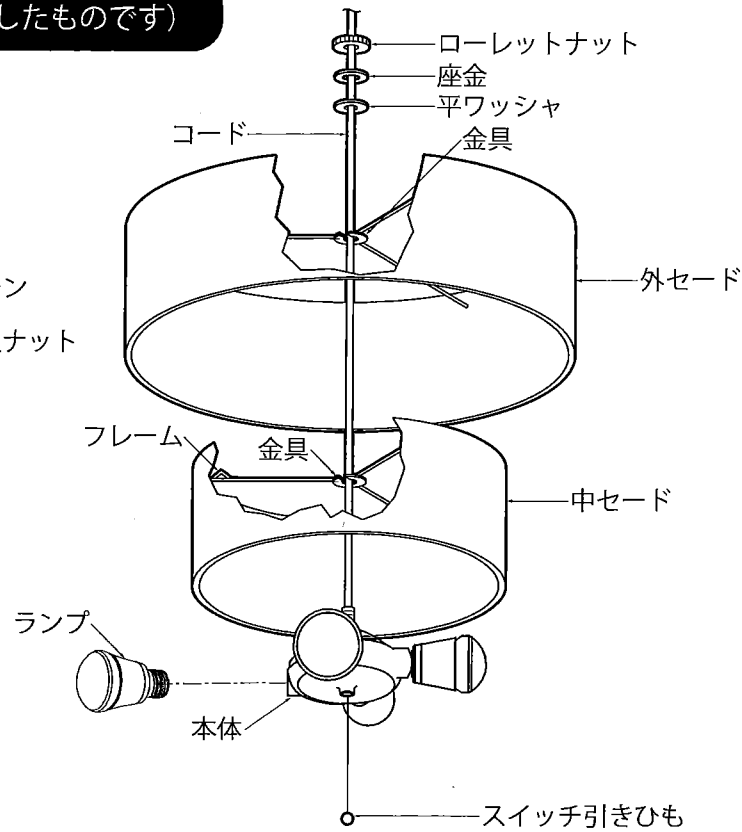
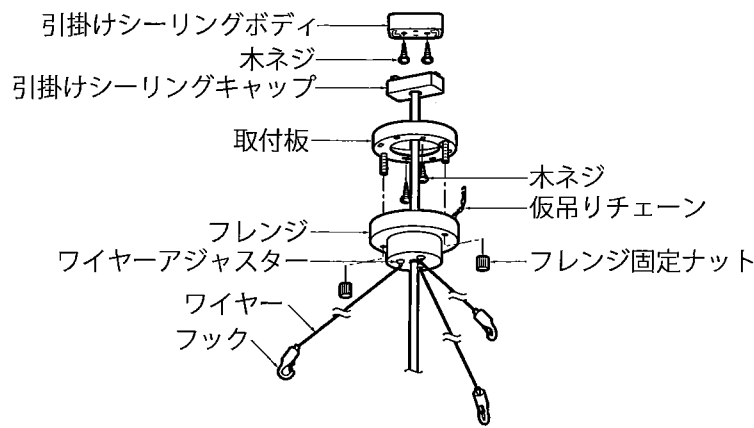


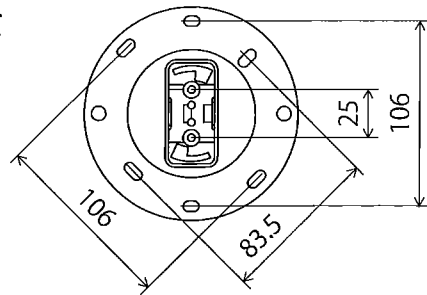
XRP6044B XRP6047B XRP6050W

注) ランプ取付時、又は交換時には必ずスイッチ等を切ってから行なってください。

◆各部の名称 (イラストは一部省略抽象化したものです)



◆取付寸法



◆仕様 ◆適合ランプ(球付)

型番	定格電圧	周波数	入力電流	消費電力	ランプ	調光	口金
XRP6044B XRP6047B XRP6050W	100V	50Hz/ 60HZ	440mA 380mA	24W 19.6W	R7000A×4 R7000B×4	調光不可	E26

⚠ LED適合ランプ以外LEDのランプは絶対に使用しないでください。火災・器具故障の原因となります。

⚠ LEDランプ交換の時は、必ず電源を切ってください。感電の原因となります。

⚠ 3年以上お使いいただいた器具配線は、安全の為1年ごとに点検をし、異常があれば交換してください。

◇LED光源について

- LED素子は白熱灯・蛍光灯などの一般光源に比べバラツキがあるため発光色、明るさが異なる場合がありますのでご了承ください。
- パイロットランプを内蔵したスイッチとの組合せでは、LEDが完全に消灯しない場合があります。
- ラジオやテレビなどの音響機器の近くで点灯しますと、雑音が入ることがありますのでご注意ください。
- 赤外線リモコンを採用したテレビなどの近くで点灯しますと誤動作する場合があります。
- 大電力機器(コピー機、ドライヤー、電子レンジ、冷暖房機器など)を使用した場合の瞬時的な電圧変動によって、ちらついたり明るさが変化する場合があります。

◆取付方法

1. 安全確保の為、電源ブレーカーを遮断してください。

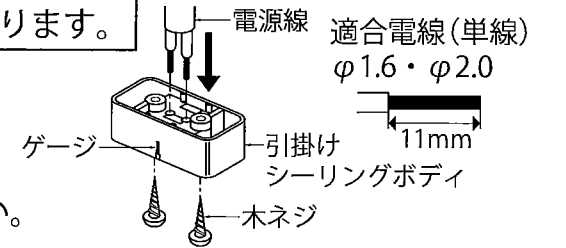
⚠ 感電の原因となります。

2. 器具重量に耐える様、天井面の取付部の強度を確保してください。

⚠ 取付部の強度が不十分な場合、器具落下の原因となります。

3. 電源線を引掛けシーリングボディに接続してください。

- 電源線は奥まで確実に差し込んでください。
- 電源線は右記に合わせてむいてください。

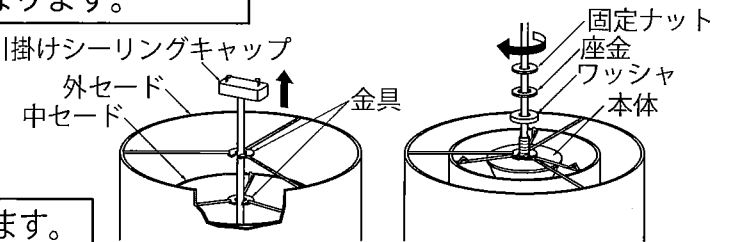


4. 引掛けシーリングボディを天井面に木ネジで取付けてください。

5. 取付板を天井面に木ネジで取付けてください。

⚠ 取付けが不十分な場合、器具落下の原因となります。

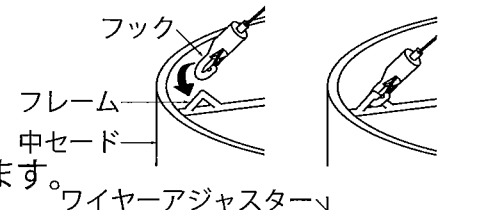
6. 中セードと外セードの金具の向きを合わせてから引掛けシーリングキャップを通してください。中セードと外セードを本体にのせて、ワッシャ、座金、固定ナットで締め付けてください。



⚠ 取付部が不十分な場合、火災・焦げの原因となります。

7. 中セードのフレームにフック(3ヶ所)を引っ掛けてください。
8. 吊り下げ長さを調整してください。

- ワイヤーの調整(フレンジ側のワイヤーアジャスターで調整)
短くする場合：ワイヤーをそのまま押し込みます。
長くする場合：ワイヤーアジャスター先端部を押すと引き出せます。
※余ったワイヤーは巻いてフレンジ内におさめてください。
※余ったコードは本体内におさめてください。



9. 仮吊りチェーンを取付板に取付けてください。

10. 引掛けシーリングボディに、引掛けシーリングキャップを差し込みひねってください。

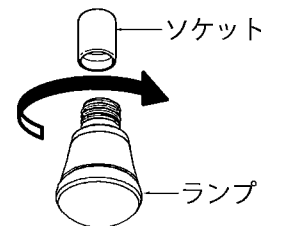
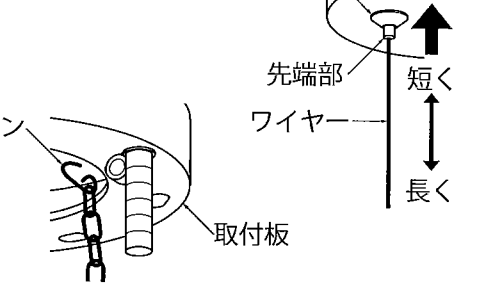
11. フレンジを取付板に合わせ、フレンジ固定ナットで確実に取付けてください。

⚠ 取付けが不十分な場合、器具落下の原因となります。

12. ランプを取付けてください。

⚠ LEDランプを強く握ったり、ひねったりしますと、破損・怪我の原因となります。ていねいに扱ってください。

⚠ 点灯中や、消灯直後(消灯後20分まで)にLEDを素手でさわりますと、やけどの原因となります。



13. ワイヤーの長さを調整して、セードが水平になるように微調整してください。

- ワイヤーの微調整(フック側のワイヤーアジャスターで調整)
短くする場合：ワイヤーをそのまま押し込みます。
長くする場合：ワイヤーアジャスター先端部を押すと引き出せます。

14. スwitch引きひもを引いて点灯を確認してください。

4灯→2灯→消灯

◆掃除方法

- セードのお手入れは、ハタキやハケなどでこまめにホコリを払ってください。よごれがついた場合は、乾いた布か水をしっかり絞った布でふきとってください。
- シンナーやベンジンなど揮発性のもの拭いたり、殺虫剤をかけたりしないでください。
- 電源工事が必要な場合は、電機工事店に依頼してください。
- アフターサービスおよび転居や他の地域へのご贈答の場合は、お買上げの販売店か、最寄営業所へお問合わせください。

