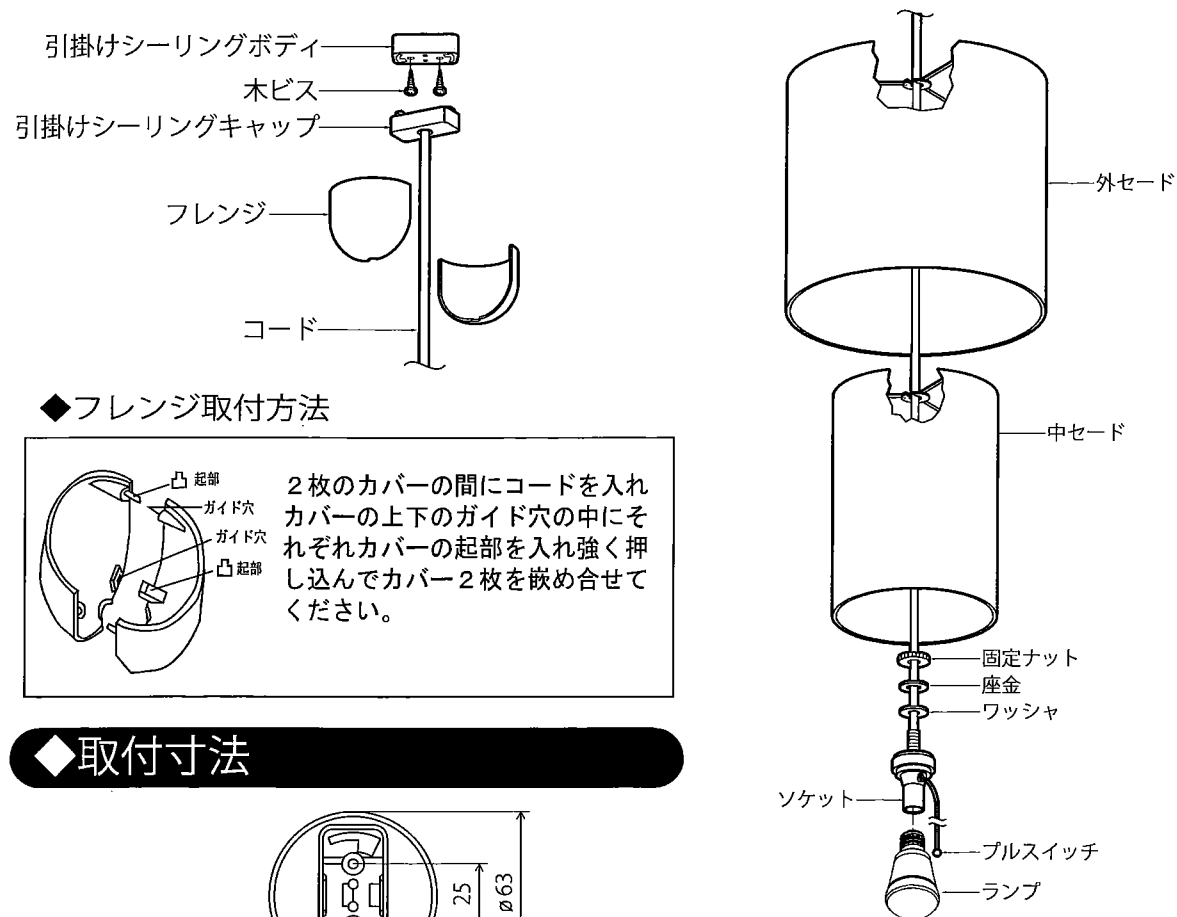


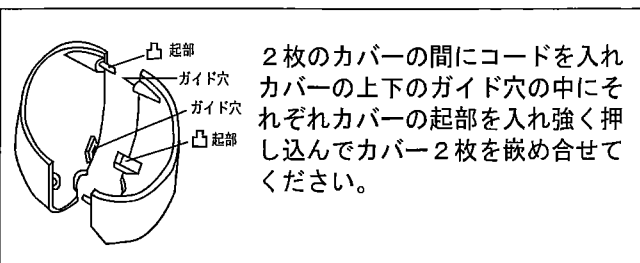
XRP6045B XRP6048B XRP6051W XRP6046B XRP6049B XRP6041B XRP6041W

◆各部の名称 (イラストは一部省略抽象化したものです)

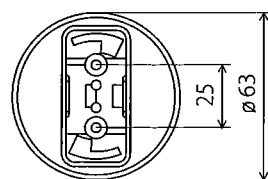
注) ランプ取付時、又は交換時には必ずスイッチ等を切ってから行なってください。



◆フレンジ取付方法



◆取付寸法



◆仕様 ◆適合ランプ(球付)

型番	定格電圧	周波数	入力電流	消費電力	ランプ	常夜灯	調光	口金
XRP6041B XRP6041W	100V	50Hz/ 60Hz	110mA	6W	R7000A×1	/	調光不可	E26
			95mA	4.9W	R7000B×1			
XRP6046B XRP6049B	100V	50Hz/ 60Hz	110mA	6W	R7000A×1	/	調光不可	E26
			95mA	4.9W	R7000B×1			
XRP6045B XRP6048B XRP6051W	100V	50Hz/ 60Hz	220mA	12W	R7000A×2	/	調光不可	E26
			190mA	9.8W	R7000B×2			E26
			7mA	0.5W	RAD-543L×1			E12

⚠ LED適合ランプ以外LEDのランプは絶対に使用しないでください。火災・器具故障の原因となります。

⚠ LEDランプ交換の時は、必ず電源を切ってください。感電の原因となります。

⚠ 3年以上お使いいただいた器具配線は、安全の為に1年ごとに点検をし、異常があれば交換してください。

◆取付方法

◆LED光源について

- LED素子は白熱灯・蛍光灯などの一般光源に比べバラツキがあるため発光色、明るさが異なる場合がありますのでご了承ください。
- パイロットランプを内蔵したスイッチとの組合せでは、LEDが完全に消灯しない場合があります。
- ラジオやテレビなどの音響機器の近くで点灯しますと、雑音が入ることがありますのでご注意ください。
- 赤外線リモコンを採用したテレビなどの近くで点灯しますと誤動作する場合があります。
- 大電力機器(コピー機、ドライヤー、電子レンジ、冷暖房機器など)を使用した場合の瞬時的な電圧変動によって、ちらついたり明るさが変化する場合があります。

1. 安全確保の為、電源ブレーカーを遮断してください。

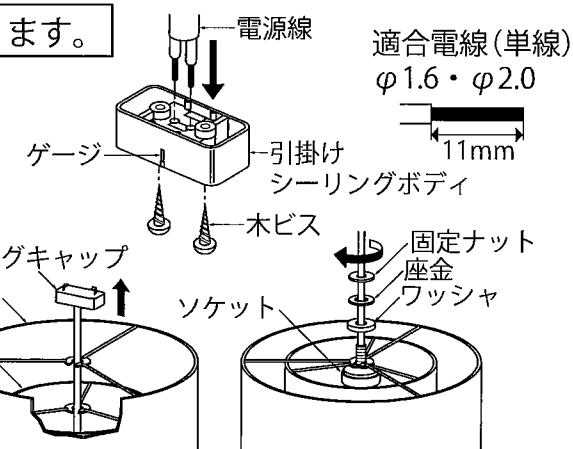
⚠ 感電の原因となります。

2. 器具重量に耐える様、天井面の取付部の強度を確保してください。

⚠ 取付部の強度が不十分な場合、器具落下の原因となります。

3. 電源線を引掛けシーリングボディに接続してください。

- 電源線は奥まで確実に差し込んでください。
- 電源線は右記に合わせてむいてください。



4. 引掛けシーリングボディを天井面に木ビスで取付けてください。

5. 中セードと外セードを合わせてから引掛けシーリングキャップを通してください。中セードと外セードをソケットにのせて、ワッシャ、座金、固定ナットで締め付けてください。

⚠ 取付部が不十分な場合、火災・焦げの原因となります。

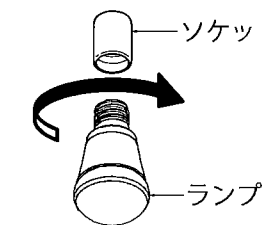
6. 引掛けシーリングボディに、引掛けシーリングキャップを差し込みひねってください。

7. フレンジをコードにはさみながら合わせ、天井に密着するまで押し上げてください。

8. ランプを取付けてください。

⚠ LEDランプを強く握ったり、ひねったりしますと、破損・怪我の原因となります。ていねいに扱ってください。

⚠ 点灯中や、消灯直後(消灯後20分まで)にLEDを素手でさわりますと、やけどの原因となります。



9. プルスイッチを引いて点灯を確認してください。

注) セードのお手入れは、ハタキやハケなどでこまめにホコリを払ってください。

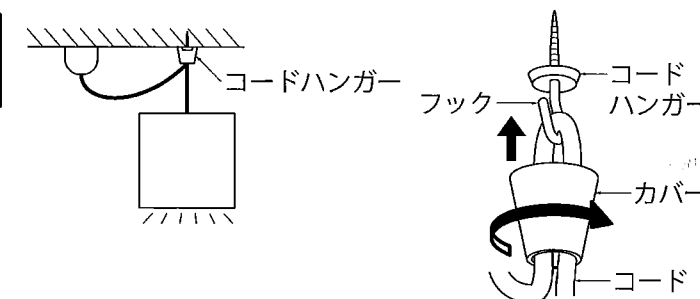
XRP6045B XRP6048B XRP6051W	2灯→1灯→常夜灯→消灯
XRP6046B XRP6049B XRP6041B XRP6041W	点灯→消灯

◆コードハンガーの取付方法

1. 器具重量に耐える様、天井面の取付部の強度を確保してください。

⚠ 取付部の強度が不十分な場合、器具落下の原因となります。

2. コードハンガーを天井面にねじ込んでください。コードをフックに引掛け、カバーを上へ押し上げてねじ込んでください。



◆掃除方法

- セードのお手入れは、ハタキやハケなどでこまめにホコリを払ってください。よごれがついた場合は、乾いた布か水をしっかり絞った布でふきとってください。
- シンナーやベンジンなど揮発性のもの拭いたり、殺虫剤をかけたりしないでください。
- 電源工事が必要な場合は、電機工事店に依頼してください。
- アフターサービスおよび転居や他の地域へのご贈答の場合は、お買上げの販売店か、最寄営業所へお問合わせください。