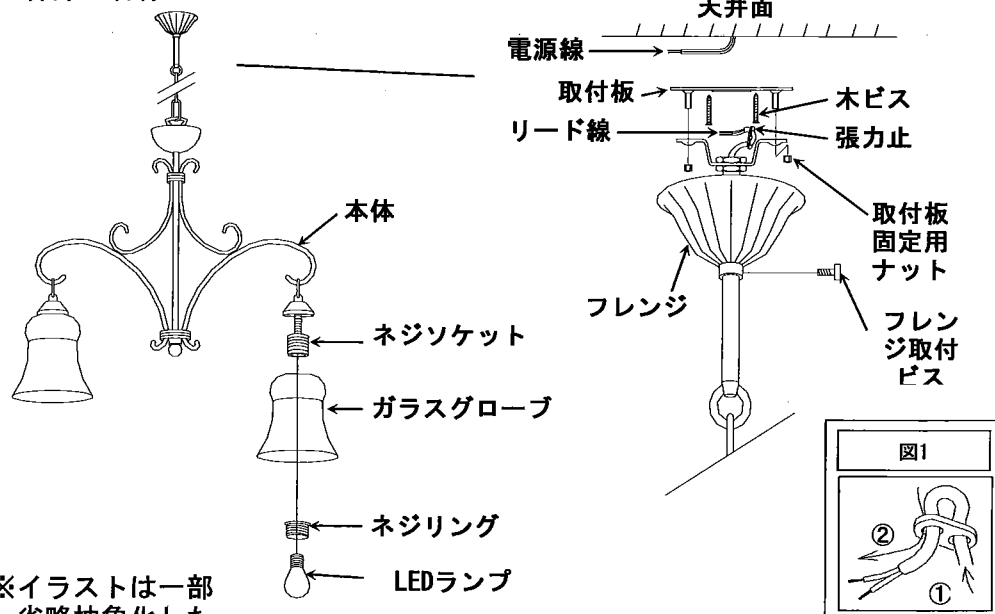


取扱説明書

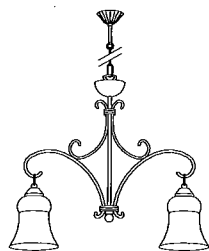
XRP6037X

注) LEDランプ取付時、又は交換時には必ずスイッチ等を切ってから行ってください。

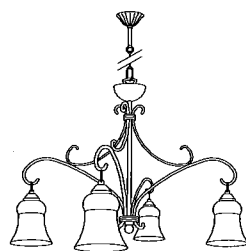
◆各部の名称



※イラストは一部省略抽象化したものです

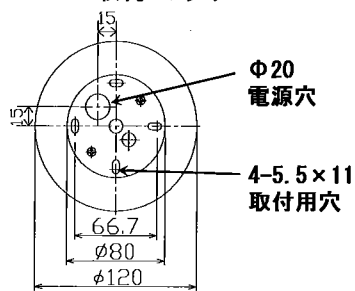


XRP6037X



XRP6038X

■取付ピッチ



◆取付方法

1. 安全確保の為、電源ブレーカは遮断し、取り付けてください。
 ⚠ 感電の原因となります。
2. 器具の重量に耐えるよう、天井面の取付部の強度を確保してください。
 ⚠ 取付部の強度が不十分な場合、器具落下の原因となります。
3. フレンジからフレンジ固定ビスを緩め、取付板の取付固定用ナットを外して、取付板を分離してください。
4. 天井面に取付板を付属の木ビス2本で固定してください。
5. ※電源線を取付板φ20電源用穴に通してください。
 ⚠ 取付けが不十分な場合、器具落下の原因になります。
6. 器具本体を取付板のビスに差込み、取付板固定用ナットにて固定してください。
 ⚠ 取付けが不十分な場合、器具落下の原因になります。
7. 吊下げ長さを調整し、張力止を取り付けてください。※図1参照
8. 器具本体からのリード線と壁面からの電源線をフレンジ内にて結線してください。
 ⚠ 接続が不完全の場合、火災・漏電の原因となります。
9. ネジソケットにガラスグローブを入れ、ネジリングにて固定してください。
 ⚠ 取付けが不十分な場合、器具落下の原因になります。
10. ネジソケットにLEDランプを取り付けてください。
 ⚠ ランプを強く握ったり、ひねったりしますと、破損・怪我の原因となります。ていねいに扱ってください。
 ⚠ 点灯中や消灯直後にLEDランプを素手でさわりますと、やけどの原因となります。消灯後20分後にしてください。

◆適合LEDランプ (球付) ・定格

ランプ型番	定格電圧	周波数	入力電流	消費電力	口金
RAD-427L×2	AC/100V	50/60Hz	90mA×2	5W×2	E17

- ⚠ 適合ランプ以外のランプは、絶対に使用しないでください。
 火災・器具の故障の原因となります。
 ⚠ LEDランプ交換の時は、必ず電源を切ってください。
 感電の原因となります。

◇LED光源について

- ・LED素子は白熱灯・蛍光灯などの一般光源に比べバラツキがあるため発光色、明るさが異なる場合がありますのでご了承ください。
- ・パイロットランプを内蔵したスイッチとの組み合わせでは、LEDが完全に点灯しない場合があります。
- ・ラジオやテレビなどの音響機器の近くで点灯しますと、雑音が入ることがありますのでご注意ください。
- ・赤外線リモコンを採用したテレビなどの近くで点灯しますと、誤動作することがあります。
- ・適合LED光源は調光出来ません。
- ・大電力機器(コピー機、ドライヤー、電子レンジ、冷暖房機器など)を使用した場合の瞬時的な電圧変動によって、ちらついたり明るさが変化したりする場合があります。

■清掃方法について  注意 必ず電源を切って下さい。感電の原因となります。

- 中性洗剤をうすめ布につけ、よく絞ってから器具を拭きとり、その後乾いた布で仕上げてください。
- シンナーやベンジンなどの揮発性のものまたは酸性、アルカリ性の洗剤で拭いたり、殺虫剤をかけたりしないで下さい。

●電源工事が必要な場合は、電気工事店に依頼して下さい。

アフターサービスおよび転居や他の地域へのご贈答の場合は、お買上げの販売店か、最寄営業所へお問合せください。