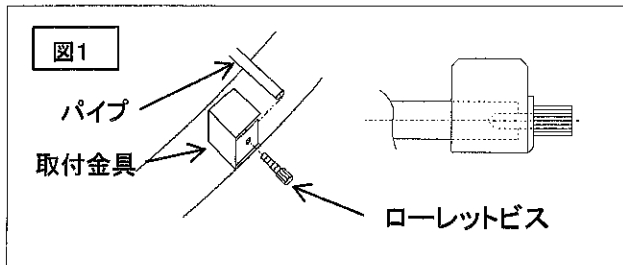
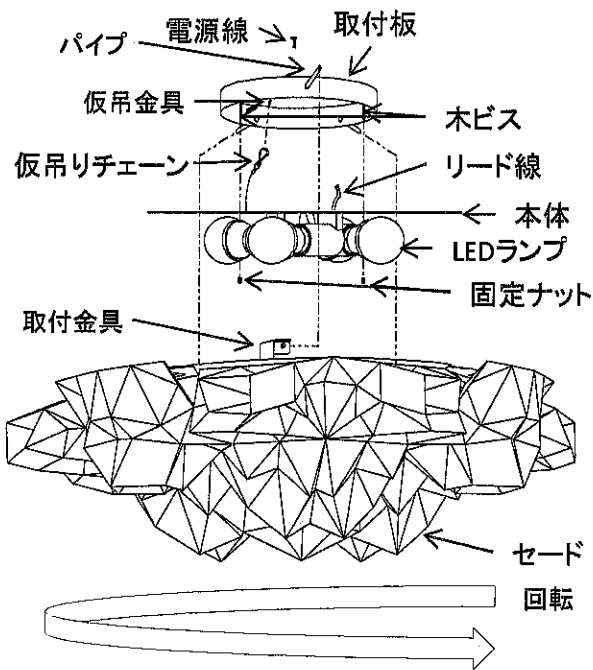

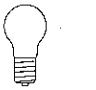


◆各部の名称

この図は一部省略抽象した共通部品図です



付属部品	
木ビス×2 	LEDランプ×4 

◆適合LEDランプ(球付)・定格

ランプ型番	定格電圧	周波数	入力電流	消費電力	口金
R7000B	AC100V	50/60Hz	95mA×4	4.9W×4	E26

△ 適合LEDランプ以外のランプは、絶対に使用しないでください。
 △ 火災・器具の故障の原因となります。LEDランプ交換の時は、必ず電源を切ってください。

◆取付方法

- 安全確保の為、電源ブレーカは遮断し、取り付けてください。
 △ 感電の原因となります。
- 器具の重量に耐えるよう、壁面の取付部の強度を確保してください。
 △ 取付部の強度が不十分な場合、器具落下の原因となります。
- 電源線を取付板Φ20電源用穴に引き込んだ後、天井面に取付板を付属の木ビス2本で固定してください。
 △ 取付けが不十分な場合、器具落下の原因になります。
- 本体からの仮吊りチェーンを取付板の仮吊り金具に引掛けてからリード線と天井面からの電源線を結線してください。
 △ 接続が不完全の場合、火災・漏電の原因となります。
- 本体と取付板を固定ナット2個で取り付けてください。
 △ 取付けが不十分な場合、器具落下の原因になります。
- 本体にLEDランプを取り付けてください。
 △ ランプを強く握ったり、ひねったりしますと、破損・けがの原因となります。ていねいに扱ってください。
 △ 点灯中や、消灯直後にランプを素手でさわりますと、やけどの原因となります。消灯後20分後にしてください。
- セードを本体に取り付けてください。セードを器具についている磁石で仮固定してください。セードに付いている3個の取付金具に回転させて取付板に付いているパイプにセットしてください。セット後1ヶ所ローレットビスにてパイプ内に取り付けてください。(図1参照)
 △ 取付けが不十分な場合、器具落下の原因になります。

◆取付寸法

