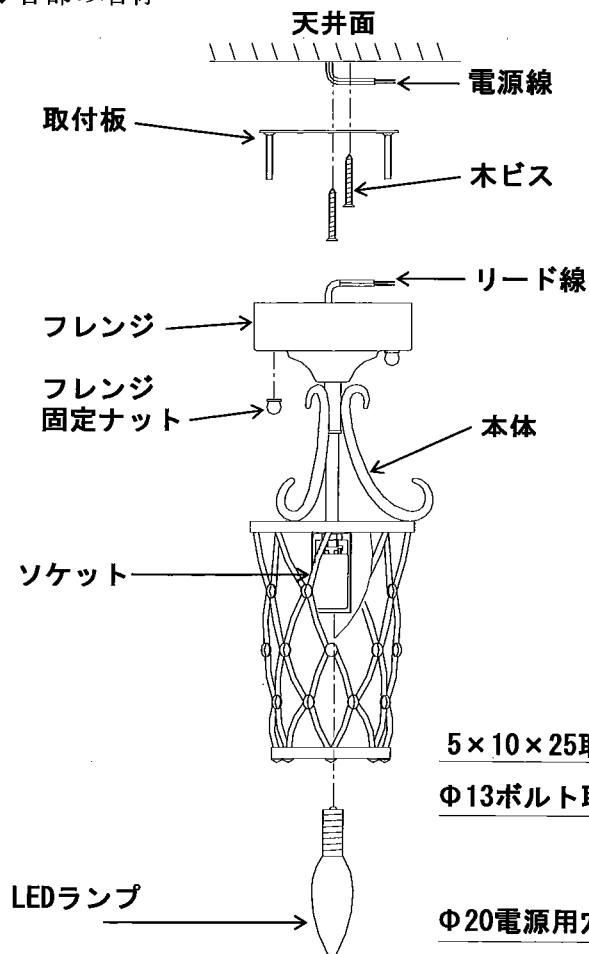


取扱説明書

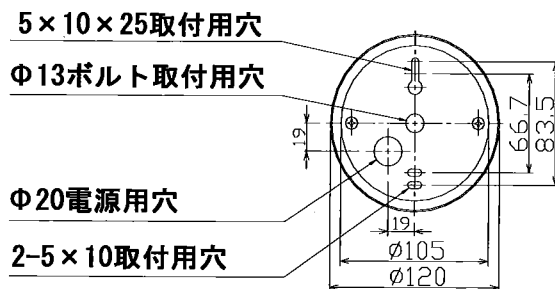
XRG4025X

注) LEDランプ取付時、又は交換時には必ずスイッチ等を切ってから行ってください。

◆各部の名称



◆取付方法



◆取付方法

- 安全確保の為、電源ブレーカは遮断し、取り付けてください。
 ⚠ 感電の原因となります。
- 器具の重量に耐えるよう、壁面の取付部の強度を確保してください。
 ※アンカーボルト（別売）での取付、施工も可能となります。
 ⚠ 取付部の強度が不十分な場合、器具落下の原因となります。
- フレンジ固定ナット2個をはずして本体（フレンジ）から取付板を分離してください。
- 天井面に取付板を付属の木ビス2本で固定してください。
 ※電源線を取付板Φ20電源用穴に通してください。
 ⚠ 取付けが不十分な場合、器具落下の原因になります。
- 器具本体からのリード線と天井面からの電源線をフレンジ内にて結線してください。
 ⚠ 接続不完全の場合、漏電・火災の原因となります。
- フレンジを天井面に押し上げ、フレンジ固定ナットにて固定してください。
 ⚠ 取付けが不完全な場合、破損・落下の原因となります。
- ソケットにLEDランプを取り付けてください。
 ⚠ ランプを強く握ったり、ひねったりしますと、破損・怪我の原因となります。ていねいに扱ってください。
 ⚠ 点灯中や消灯直後にLEDランプを素手でさわりますと、やけどの原因となります。消灯後20分後にしてください。

◆適合LEDランプ（球付）・定格

ランプ型番	定格電圧	周波数	入力電流	消費電力	口金
RAD-425L	AC/100V	50/60Hz	90mA	5W	E17

- ⚠ 適合ランプ以外のランプは、絶対に使用しないでください。
- ⚠ 火災・器具の故障の原因となります。
- ⚠ LEDランプ交換の時は、必ず電源を切ってください。感電の原因となります。

◇LED光源について

- ・LED素子は白熱灯・蛍光灯などの一般光源に比べバラツキがあるため発光色、明るさが異なる場合がありますのでご了承ください。
- ・パイロットランプを内蔵したスイッチとの組み合わせでは、LEDが完全に点灯しない場合があります。
- ・ラジオやテレビなどの音響機器の近くで点灯しますと、雑音が入ることがありますのでご注意ください。
- ・赤外線リモコンを採用したテレビなどの近くで点灯しますと、誤動作することがあります。
- ・適合LED光源は調光出来ません。
- ・大電力機器(コピー機、ドライヤー、電子レンジ、冷暖房機器など)を使用した場合の瞬時的な電圧変動によって、ちらついたり明るさが変化したりする場合があります。

■清掃方法について  注意 必ず電源を切って下さい。感電の原因となります。

- 中性洗剤をうすめ布につけ、よく絞ってから器具を拭きとり、その後乾いた布で仕上げして下さい。
- シンナーやベンジンなどの揮発性のものまたは酸性、アルカリ性の洗剤で拭いたり、殺虫剤をかけたりしないで下さい。

●電源工事が必要な場合は、電気工事店に依頼して下さい。

アフターサービスおよび転居や他の地域へのご贈答の場合は、お買上げの販売店か、最寄営業所へお問合せください。