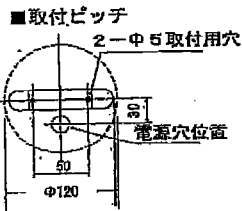
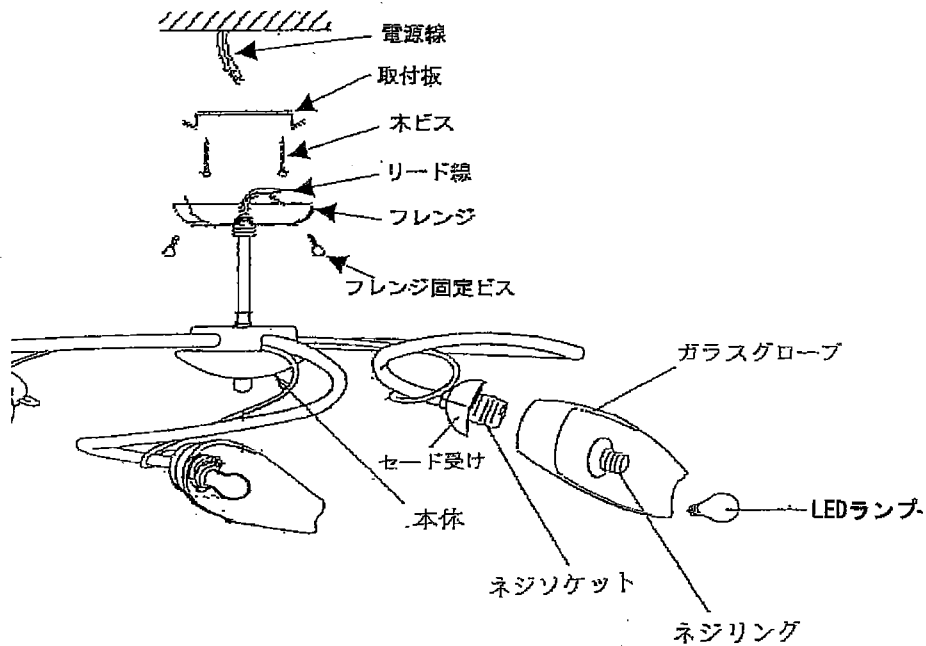


XRG4020U

注) LEDランプ取付時、又は交換時には必ずスイッチ等を切ってから行なってください。◆取付方法

◆各部の名称



1. 安全確保の為、電源ブレーカは遮断し、取り付けてください。

⚠ 感電の原因となります。

2. 器具の重量に耐えるよう、天井の取付部の強度を確保してください。

⚠ 取付部の強度が不十分な場合、器具落下の原因となります。

3. フレンジ固定ビスをゆるめ、取付板を分離してください。

4. 取付板を木ビス2本で天井に確実に固定してください。

⚠ 取付けが不十分な場合、器具落下の原因になります。

5. 電源線と器具側のリード線を確実に接続してください。

⚠ 接続が不完全の場合、火災・漏電の原因となります。

6. フレンジを取付板にかぶせ、フレンジ固定ビスで固定してください。

7. セード受けにセードをかぶせ、ネジリングでネジソケットに固定してください。

8. ネジソケットにLEDランプを取り付けてください。

⚠ ランプを強く握ったり、ひねったりしますと、破損・怪我の原因となります。ていねいに扱ってください。

⚠ 点灯中や消灯直後にランプを素手でさわりますと、やけどの原因となります。消灯後20分後にしてください。

◆適合LEDランプ(球付)・定格

ランプ型番	定格電圧	周波数	入力電流	消費電力	口金
RAD-427L×6	AC100V	50/60Hz	90mA×6	5W×6	E17

⚠ 適合LEDランプ以外のランプは、絶対に使用しないでください。火災・器具の故障の原因となります。

XRG4020U-T

◇LED光源について

- ・LED素子は白熱灯・蛍光灯などの一般光源に比べバラツキがあるため発光色、明るさが異なる場合がありますのでご了承ください。
- ・パイロットランプを内蔵したスイッチとの組み合わせでは、LEDが完全に点灯しない場合があります。
- ・ラジオやテレビなどの音響機器の近くで点灯しますと、雑音が入ることがありますのでご注意ください。
- ・赤外線リモコンを採用したテレビなどの近くで点灯しますと、誤動作することがあります。
- ・適合LED光源は調光出来ません。
- ・大電力機器(コピー機、ドライヤー、電子レンジ、冷暖房機器など)を使用した場合の瞬時的な電圧変動によって、ちらついたり明るさが変化したりする場合があります。

■清掃方法について  注意 必ず電源を切って下さい。感電の原因となります。

- 中性洗剤をうすめ布につけ、よく絞ってから器具を拭きとり、その後乾いた布で仕上げして下さい。
- シンナーやベンジンなどの揮発性のものまたは酸性、アルカリ性の洗剤で拭いたり、殺虫剤をかけたりしないで下さい。

●電源工事が必要な場合は、電気工事店に依頼して下さい。

アフターサービスおよび転居や他の地域へのご贈答の場合は、お買上げの販売店か、最寄営業所へお問合せください。