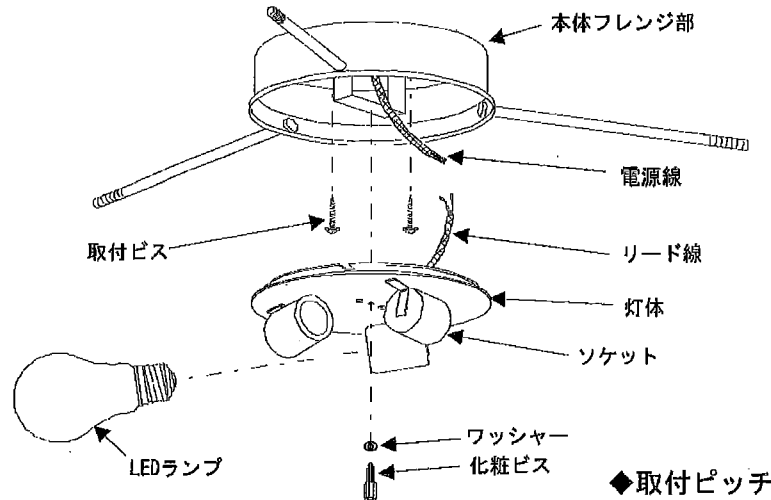


XRG4008S

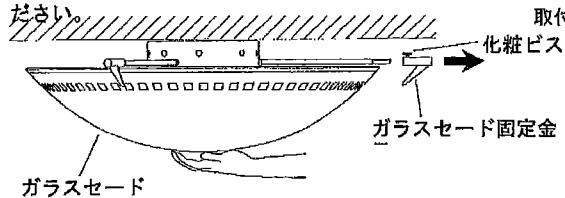
注) LEDランプ取付時、又は交換時には必ずスイッチ等を切ってから行なってください。

◆各部の名称

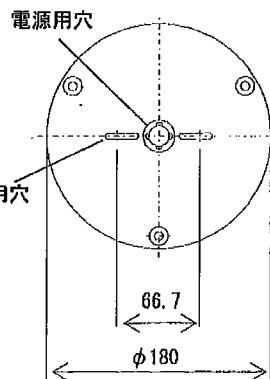


⚠ ランプ交換の際のご注意

ガラスセードの下に手を必ず添えて、ガラスセード固定金具をスライドさせてください。ガラスセードの端などを持つての取り外しは危険です。指をすべらせて落下する恐れがありますのでやめてください。



◆取付ピッチ



⚠ 適合LEDランプ以外のランプは、絶対に使用しないでください。火災・器具の故障の原因となります。

◆取付方法

1, 安全確保の為、電源ブレーカは遮断し、取り付けてください。

⚠ 感電の原因となります。

2, 器具の重量に耐えるよう、天井面の取付部の強度を確保してください。天井取付専用器具です。(壁付不可、左図参照)

⚠ 取付部の強度が不十分な場合、器具落下の原因となります。

3, 灯体についている化粧ビスを外し、本体フレンジ部を分離してください。

4, 電源線を電源穴から引き込み、本体フレンジ部を付属の木ビス2本で固定してください。

⚠ 取付けが不十分な場合、器具落下の原因になります。

5, 電源線に付属の保護チューブを挿入後、電源線とリード線を確実に接続してください。

⚠ 接続が不完全の場合、火災・漏電の原因となります。

6, 灯体を本体フレンジ部に、ワッシャー・化粧ビスにて固定してください。

7, ソケットにLEDランプを取り付けてください。

⚠ ランプを強く握ったり、ひねったりしますと、破損・怪我の原因となります。ていねいに扱ってください。

⚠ 点灯中や消灯直後にランプを素手でさわりますと、やけどの原因となります。消灯後20分後にしてください。

8, ガラスセードの取付方法

①ガラスセード固定金具の化粧ビス(1点)を締めてください。

②ガラスセード固定金具をスライドさせ、ガラスセードをセットしてください。

③ガラスセード固定金具の化粧ビスをしっかりと締め付けて、ガラスセードを固定してください。

⚠ 取付けが不十分な場合、ガラスセードの落下の原因になります。定期的に点検してください。

⚠ 安全に関する警告

ランプ交換作業は、ガラスセードを脱着して行って下さい。脱着にあたりガラスセード固定金具はしっかりと固定して下さい。固定金具が脱落するとガラスセード落下の危険に繋がります。又、ガラスセードは割れやすいため、取り扱いには十二分にご注意ください。


◆適合LEDランプ(球付)・定格

ランプ型番	定格電圧	周波数	入力電流	消費電力	口金
RAD-427L×3	AC100V	50/60Hz	90mA×3	5W×3	E17

XRG4008S-T

◇LED光源について

- ・LED素子は白熱灯・蛍光灯などの一般光源に比べバラツキがあるため発光色、明るさが異なる場合がありますのでご了承ください。
- ・パイロットランプを内蔵したスイッチとの組み合わせでは、LEDが完全に点灯しない場合があります。
- ・ラジオやテレビなどの音響機器の近くで点灯しますと、雑音が入ることがありますのでご注意ください。
- ・赤外線リモコンを採用したテレビなどの近くで点灯しますと、誤動作することがあります。
- ・適合LED光源は調光出来ません。
- ・大電力機器(コピー機、ドライヤー、電子レンジ、冷暖房機器など)を使用した場合の瞬時的な電圧変動によって、ちらついたり明るさが変化したりする場合があります。

■清掃方法について  注意 必ず電源を切って下さい。感電の原因となります。

- 中性洗剤をうすめ布につけ、よく絞ってから器具を拭きとり、その後乾いた布で仕上げして下さい。
- シンナーやベンジンなどの揮発性のものまたは酸性、アルカリ性の洗剤で拭いたり、殺虫剤をかけたりしないで下さい。

●電源工事が必要な場合は、電気工事店に依頼して下さい。

アフターサービスおよび転居や他の地域へのご贈答の場合は、お買上げの販売店か、最寄営業所へお問合せください。