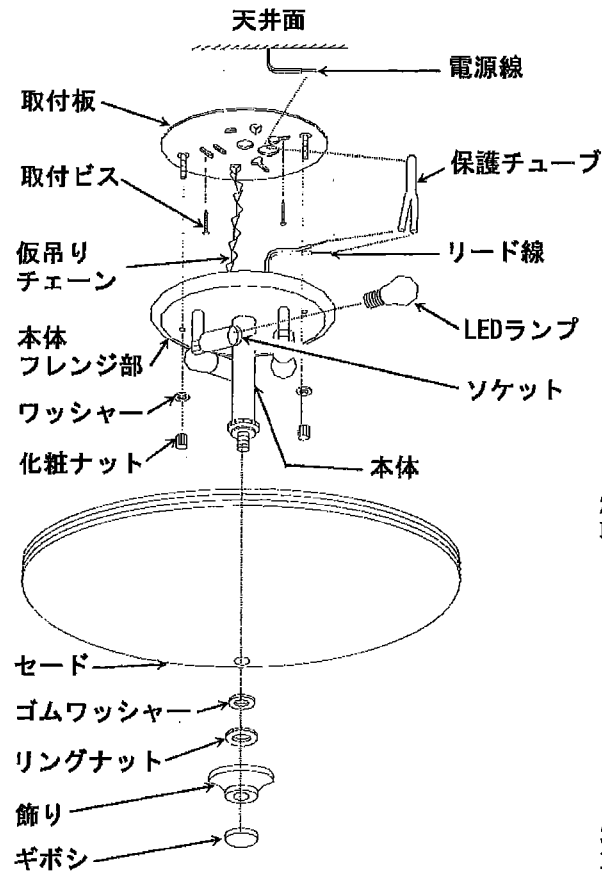


XRG4003K

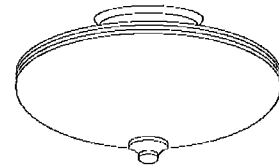
注) LEDランプ取付時、又は交換時には必ずスイッチ等を切ってから行ってください。

◆取付方法

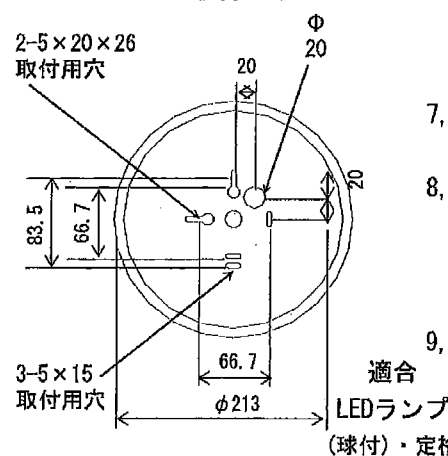
◆各部の名称



※イラストは一部省略



■取付ピッチ

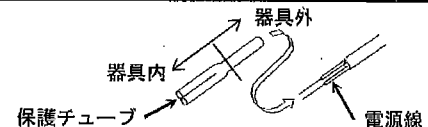


適合
LEDランプ
(球付)・定格

▲ 適合LEDランプ以外のランプは、絶対に使用しないでください。火災・器具の故障の原因となります。

- 安全確保の為、電源ブレーカは遮断し、取り付けてください。
▲ 感電の原因となります。
- 器具の重量に耐えるよう、天井面の取付部の強度を確保してください。
▲ 取付部の強度が不十分な場合、器具落下の原因となります。
- 本体フレンジ部に付いている化粧ナットとワッシャーをはずし、本体から取付板を分離してください。
- 取付板を天井面に付属の取付ビスにて取付けてください。
▲ 取付けが不十分な場合、器具落下の原因となります。
- 仮吊りチェーンを取付板に引掛掛けて本体を吊り下げてください。
▲ 取付けが不十分な場合、器具落下の原因となります。
- 電源線を取付板の電源穴から引き込み、付属の保護チューブを電源線に挿入後、本体側からのリード線と結線してください。
▲ 接続が不完全の場合、火災・漏電の原因となります。
- 取付板に本体フレンジ部をかぶせ、ワッシャー・化粧ナットにて固定してください。
▲ 取付けが不十分な場合、器具落下の原因となります。
- ソケットにLEDランプを取付けてください。
▲ ランプを強く握ったり、ひねったりしますと、破損・怪我の原因となります。ていねいに扱ってください。
▲ 点灯中や消灯直後にランプを素手でさわりますと、やけどの原因となります。消灯後20分後にしてください。
- セードをゴムワッシャー・リングナット・飾り・ギボシにて取り付けてください。
※ゴムワッシャー・リングナット・飾り・ギボシは本体(下部パイプ)に付いています。
▲ 取付けが不十分な場合、器具落下の原因となります。


■電源線の保護について
付属の保護チューブを電源線にかぶせてください。
チューブの二股分岐点は、器具外へ出してください。



ランプ型番	定格電圧	周波数	入力電流	消費電力	口金
RAD-427L×3	AC100V	50/60Hz	90mA×3	5W×3	E17

◇LED光源について

- ・LED素子は白熱灯・蛍光灯などの一般光源に比べバラツキがあるため発光色、明るさが異なる場合がありますのでご了承ください。
- ・パイロットランプを内蔵したスイッチとの組み合わせでは、LEDが完全に点灯しない場合があります。
- ・ラジオやテレビなどの音響機器の近くで点灯しますと、雑音が入ることがありますのでご注意ください。
- ・赤外線リモコンを採用したテレビなどの近くで点灯しますと、誤動作することがあります。
- ・適合LED光源は調光出来ません。
- ・大電力機器(コピー機、ドライヤー、電子レンジ、冷暖房機器など)を使用した場合の瞬時的な電圧変動によって、ちらついたり明るさが変化したりする場合があります。

■清掃方法について  注意 必ず電源を切って下さい。感電の原因となります。

- 中性洗剤をうすめ布につけ、よく絞ってから器具を拭きとり、その後乾いた布で仕上げして下さい。
- シンナーやベンジンなどの揮発性のものまたは酸性、アルカリ性の洗剤で拭いたり、殺虫剤をかけたりしないで下さい。

●電源工事が必要な場合は、電気工事店に依頼して下さい。

アフターサービスおよび転居や他の地域へのご贈答の場合は、お買上げの販売店か、最寄営業所へお問合せください。